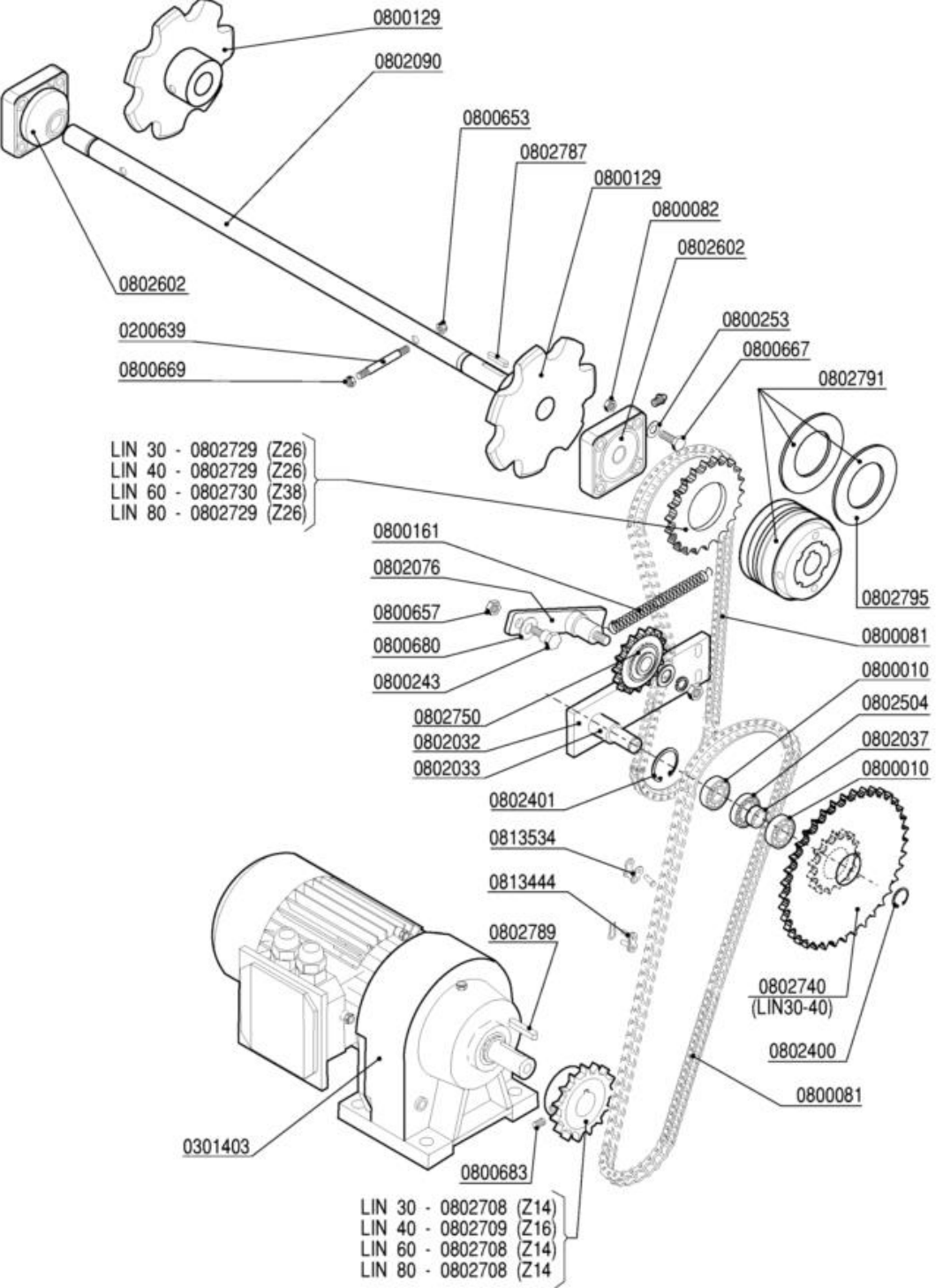



-
- 1 GRUPPO TRAINO MOTORE
 - 2 ALBERO ENTRATA
 - 3 NASTRO
 - 4 GRUPPO FINECORSIA
 - 5 GRUPPO PRELAVAGGIO
 - 6 VASCA PRELAVAGGIO
 - 7 CARROZZERIA
 - 8 SPORTELLO CONTROBILANCIATO
 - 9 GRUPPO LAVAGGIO
 - 10 VASCA LAVAGGIO
 - 11 CARROZZERIA
 - 12 SPORTELLO CONTROBILANCIATO
 - 13 GRUPPO PRE-RISCIACQUO
 - 14 VASCA RISCIACQUO
 - 15 GRUPPO RISCIACQUO
 - 16 CARROZZERIA
 - 17 SPORTELLO CONTROBILANCIATO
 - 18 GRUPPO BOILER
 - 19 LIMITATORE DI COPPIA
 - 20 PANNELLO COMANDI
 - 21 CASSETTA ELETTRICA
 - 22 MENSOLA ENTRATA 1000mm
 - 23 MENSOLA USCITA 1000mm
 - 24 MENSOLA USCITA 1500mm
 - 25 GRUPPO ASCIUGATURA 800mm
 - 26 CARROZZERIA ASCIUGATURA 800mm
 - 27 GRUPPO ASCIUGATURA 1000mm
 - 28 CARROZZERIA ASCIUGATURA 1000mm
 - 29 CONDENZA VAPORI
 - 30 POMPA DI CALORE
 - 31 POMPA DI CALORE

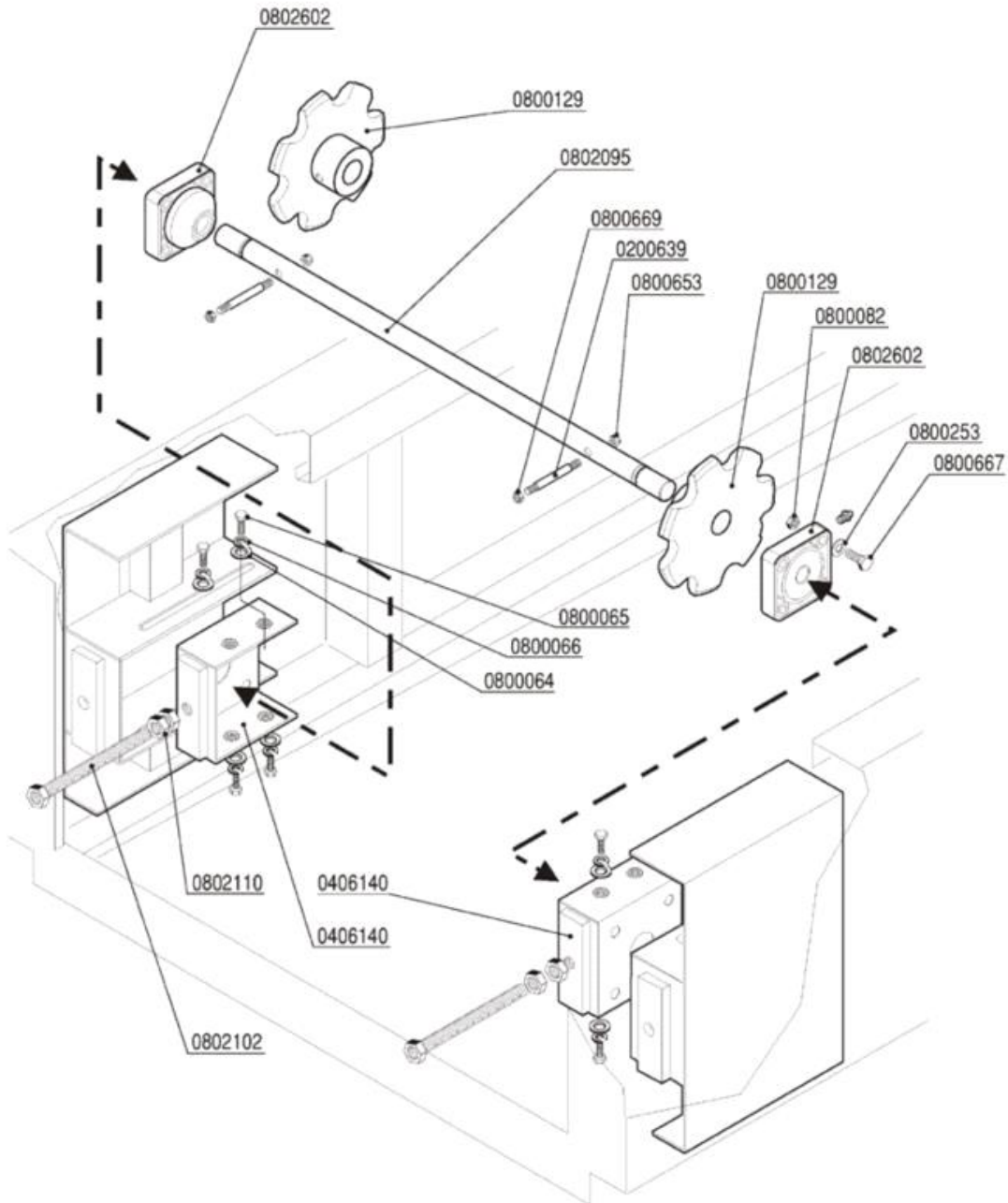
	GRUPPO TRAINO MOTORE GROUPE AVANCEMENT MOTORÉDUCTEUR MOTOR TOWING UNIT - MOTORZUGVORRICHTUNGSGRUPPE GRUPO ARRASTRE MOTOR	MOD. Linear	TAV. 1 A
			ED. 06/2010 TAV. 1 DI 31



GRUPPO TRAINO MOTORE


Codice	Descrizione
0200639	Spina ruota dentata
0301403	Motoriduttore ATTI Hp 015/020 2VEL.
0800010	Cuscinetto 6002 asta sollevamento
0800081	Catena traino Matic 1/2"
0800082	Dado inox M10 UNI 5589
0800129	Ruota dentata Z7 Linear
0800161	Molla porta superiore LP6/Finecorsa LINEAR
0800243	Vite rullino capot L25
0800253	Rondella grower inox diam.10
0800653	Dado inox autobloccante M5
0800657	Dado inox autobloccante M8
0800667	Vite inox TEM10x45
0800669	Dado inox autobloccante M6
0800680	Rondella piana inox 8X24
0800683	Grano inox 6X16 c/punta
0802032	Staffa tendi catena MSA 3331
0802033	Perno staffa tendi catena MSA 3332
0802037	Riduzione per cusc.rulli 61804 MSA 3841
0802076	Leva tendi catena LINEAR 3615(3613+3263)
0802090	Albero tenditore/traino usc.LINEAR 3908
0802400	Anello seeger 1400/15
0802401	Anello seeger 1300/32
0802504	Cuscinetto 61804 MSA rinvio Z14/40
0802602	Supporto albero LINEAR
0802708	Pignone 1/2X5/16 Z=14 foro 19
0802709	Pignone 1/2X5/16 Z=16 foro 19
0802729	Corona 1/2X5/16 Z=26 per LINEAR 6421
0802730	Corona 1/2X5/16 Z=38 per LINEAR 6421
0802740	Corona/pignone Z=40/Z=14 saldati 3349
0802750	Pignone tendicatena 1/2x5/16 Z=016
0802787	Chiavetta inox 8x8x40
0802789	Chiavetta 6x6x30 UNI 6604
0802791	Limitatore di coppia LC1/Linear foro 25
0802795	Disco frizione limitatore di coppia LC2
0813444	Maglia giunzione catena 1/2"
0813534	Maglia falsa catena 1/2"

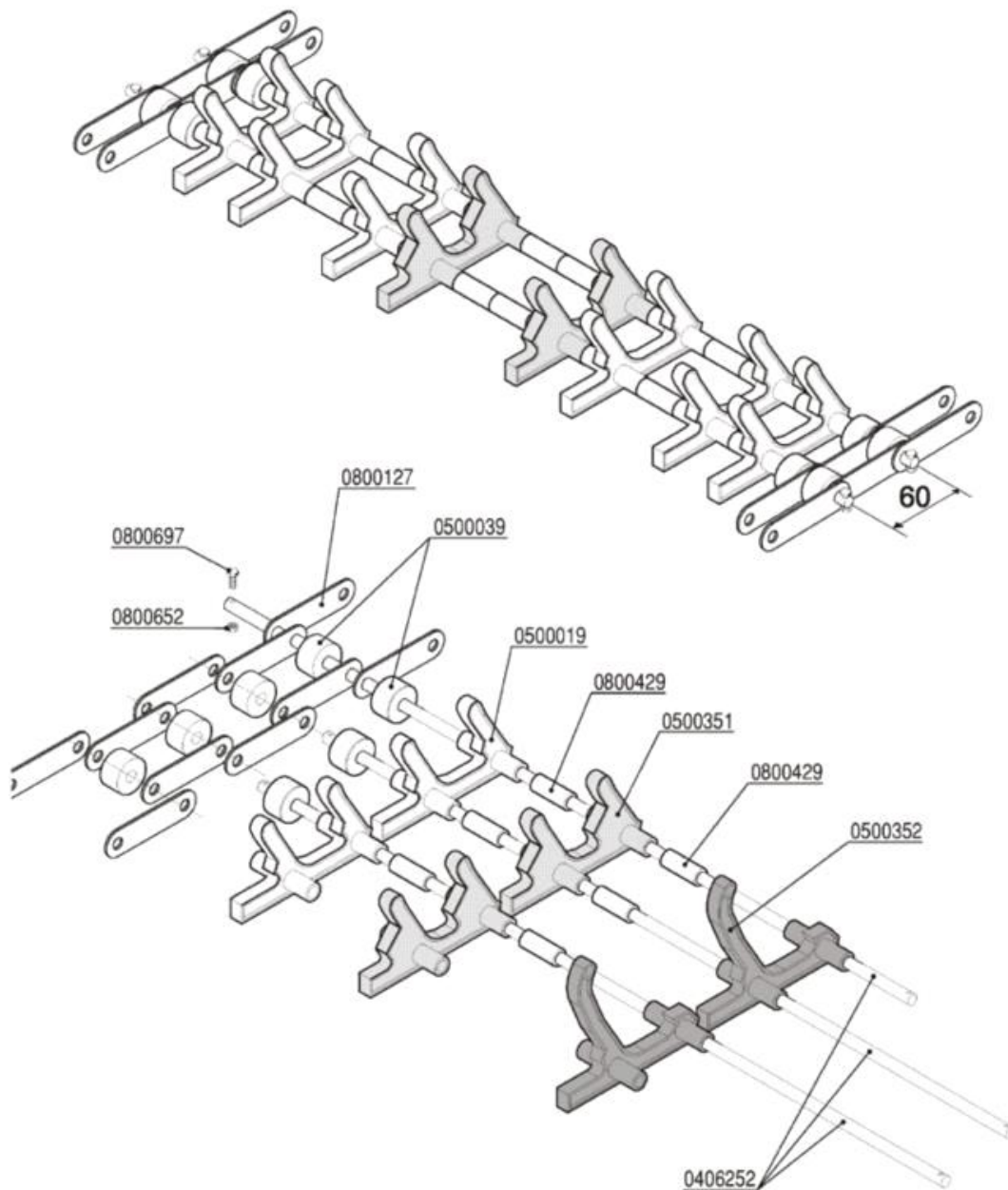
	ALBERO ENTRATA - ARBRE ENTREEÉ ENTRY TOW - EINGANG ANTRIEB - EJE ENTRADA	MOD. Linear	TAV. 2 A
			ED. 06/2010 TAV. 2 DI 31



ALBERO ENTRATA

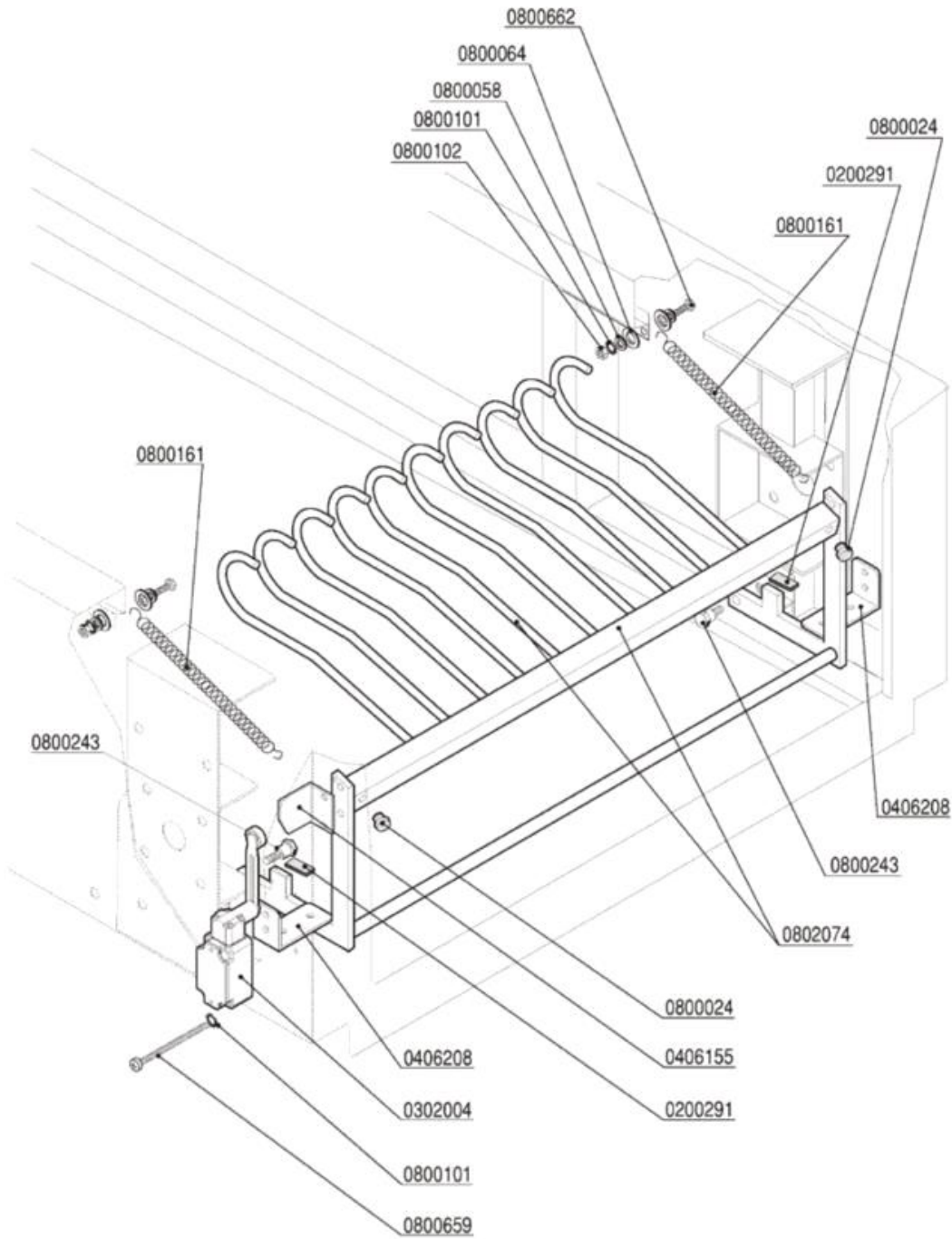
Codice	Descrizione
0200639	Spina ruota dentata
0406140	Piastra supp.albero entr.LINEAR 3863
0800064	Rondella piana inox diam.6x18
0800065	Vite inox TEM6x16
0800066	Rondella grower inox diam.6
0800082	Dado inox M10 UNI 5589
0800129	Ruota dentata Z7 Linear
0800253	Rondella grower inox diam.10
0800653	Dado inox autobloccante M5
0800667	Vite inox TEM10x45
0800669	Dado inox autobloccante M6
0802095	Albero tenditore/traino entr.LINEAR 3908
0802602	Supporto albero LINEAR

	<p>NASTRO - CONVOYEUR CONVEYOR - BAND - CINTA</p>	<p>MOD. Linear</p>	<p>TAV. 3 A ED. 06/2010 TAV. 3 DI 31</p>
---	---	-------------------------------	---



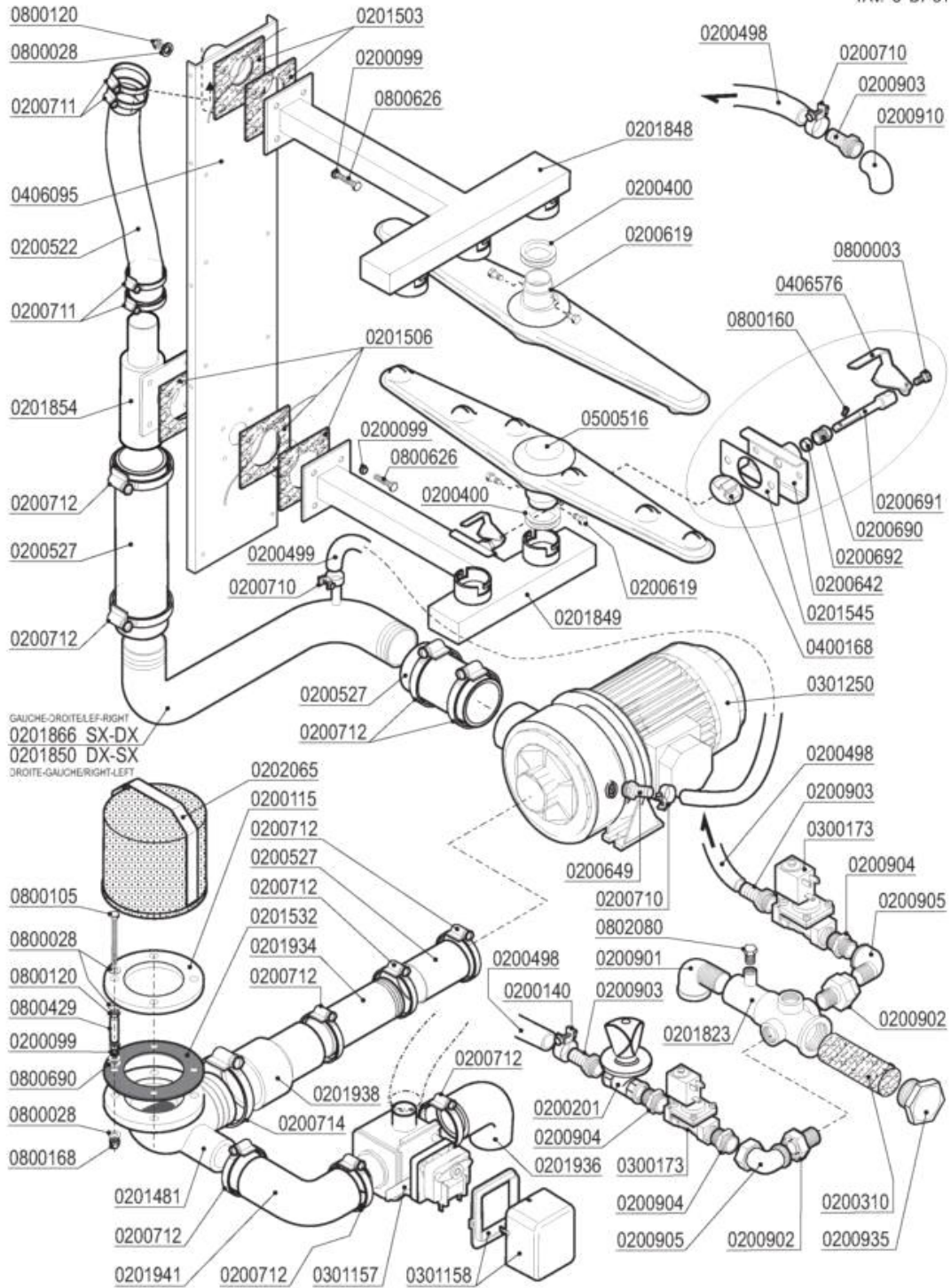
Codice	Descrizione
0406252	Asta catena traino LINEAR copiglia 3853
0500019	Spuntoni nastro LINEAR
0500039	Rullino per catena Linear
0500351	Spuntone vassoi nastro LINEAR 4957
0500352	Spuntone nastri TEMPRITE 4814
0800127	Maglia catena nastro Linear
0800429	Distanziale nastro LINEAR 8,2x13x30
0800652	Dado inox autobloccante M3
0800697	Vite inox TEM3X12

	GRUPPO FINECORSA - GROUPE FIN DE COURSE END RUN SWITCH - ENDSCHALTER GRUPO FINAL DE CARRERA	MOD. Linear	TAV. 4 A ED. 06/2010 TAV. 4 DI 31
---	---	--------------------	--



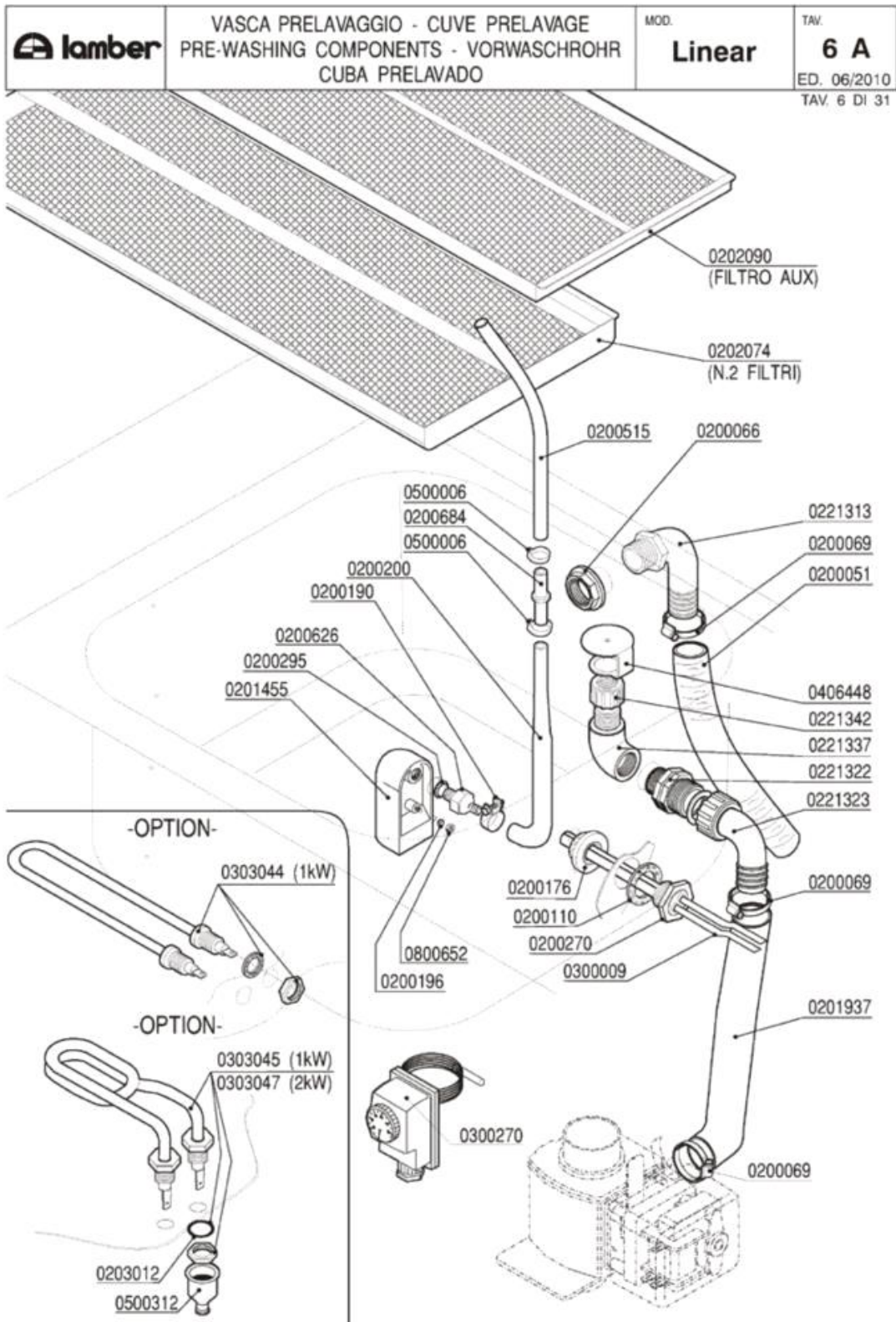
Codice	Descrizione
0200291	Profilo adesivo 15X2 POR 304 EPDM
0302004	Finecorsa c/leva lunga x lavelli
0406155	Squadretta finec.mensola usc.LINEAR 4793
0406208	Supporto asta cestello CM1-CM2 "A" 3734
0800024	Piedino gomma 15-018
0800058	Rondella piana inox 4x12
0800064	Rondella piana inox diam.6x18
0800101	Rondella dentellata inox d.4
0800102	Dado inox M4
0800161	Molla porta superiore LP6/Finecorsa LINEAR
0800243	Vite rullino capot L25
0800659	Vite inox TCTCR M4x40
0800662	Vite inox TEM4X20
0802074	Finecorsa nastro mensola usc.LINEAR 4018

	GRUPPO PRELAVAGGIO - COMPOSANTS PRELAVAGE PRE-WASHING COMPONENTS - VORWASCHROHR GRUPO PRELAVADO	MOD. Linear	TAV. 5 A ED. 06/2010 TAV. 5 DI 31
---	---	-----------------------	---




Codice	Descrizione
0200099	Guarnizione Nyltite M8
0200115	Flangia piana d.140
0200140	Fascetta collare 17x19
0200201	Rubinetto ½" anello blu
0200310	Filtro collettore ETV Matic-Linear
0200400	Guarnizione silicone bracci Matic rossa
0200498	Tubo gomma 20 bar 13x23
0200499	Tubo gomma 12x19,5 food quality
0200522	Tubo RADIOR d.i.40
0200527	Tubo RADIOR d.i.60
0200619	Perno braccio lavaggio Matic 3085
0200649	Portagomma ricircolo pompe DWO 5002
0200690	Premistoppa regolatore lav.MATIC 7284
0200691	Perno regolatore lavaggio MATIC 7285
0200692	Tenuta regolatore lavaggio MATIC 7287
0200710	Fascetta robusta 14-27/12.7
0200711	Fascetta robusta 27-51/12.7
0200712	Fascetta robusta 52-76/12.7
0200714	Fascetta robusta 78-102/12.7
0200901	Gomito OT 3/4 MF
0200902	Bocchettone diritto OT 1/2 MF
0200903	Portagomma OT 1/2x16
0200904	Nipplo OT 1/2
0200905	Gomito OT 1/2" MF
0200910	Gomito OT 1/2 FF
0200935	Tappo OT 1"
0201481	Flangia aspirazione pompa DWO 7992
0201503	Guarnizione 100x100xsp.3 F.40 MATIC 3054
0201506	Guarnizione 100x100xsp.3 F.72 3451
0201532	Guarnizione flangia filtro Matic
0201823	Collettore 2ETV Matic 2978
0201848	Condotta prelavaggio sup.LIN.4715-3054
0201849	Condotta prelavaggio inf.LIN.4713-3368
0201850	Collettore est.prel.inf.DX-SX LIN. 5585
0201854	Collettore est.prel.inf.LIN.*B*5585-3368
0201866	Collettore est.prel.inf.SX-DX LIN. 5585
0201934	Manic.inox giunzione lav.sup.LP8/38 6982
0201936	Manicotto aspirante DSP4 7328
0201938	Manicotto aspirante 60-80 MATIC 8183
0201941	Manicotto valvola scarico 8326
0202065	Filtro aspirazione Vasche MATIC 028/82
0300173	Elettrovalvola 1/2" FF 24V
0301157	Elettrovalvola scarico A81 VC
0301158	Coperchio bobina valvola VASCANDIA
0301250	Elettropompa Hp 2 inox DWO200

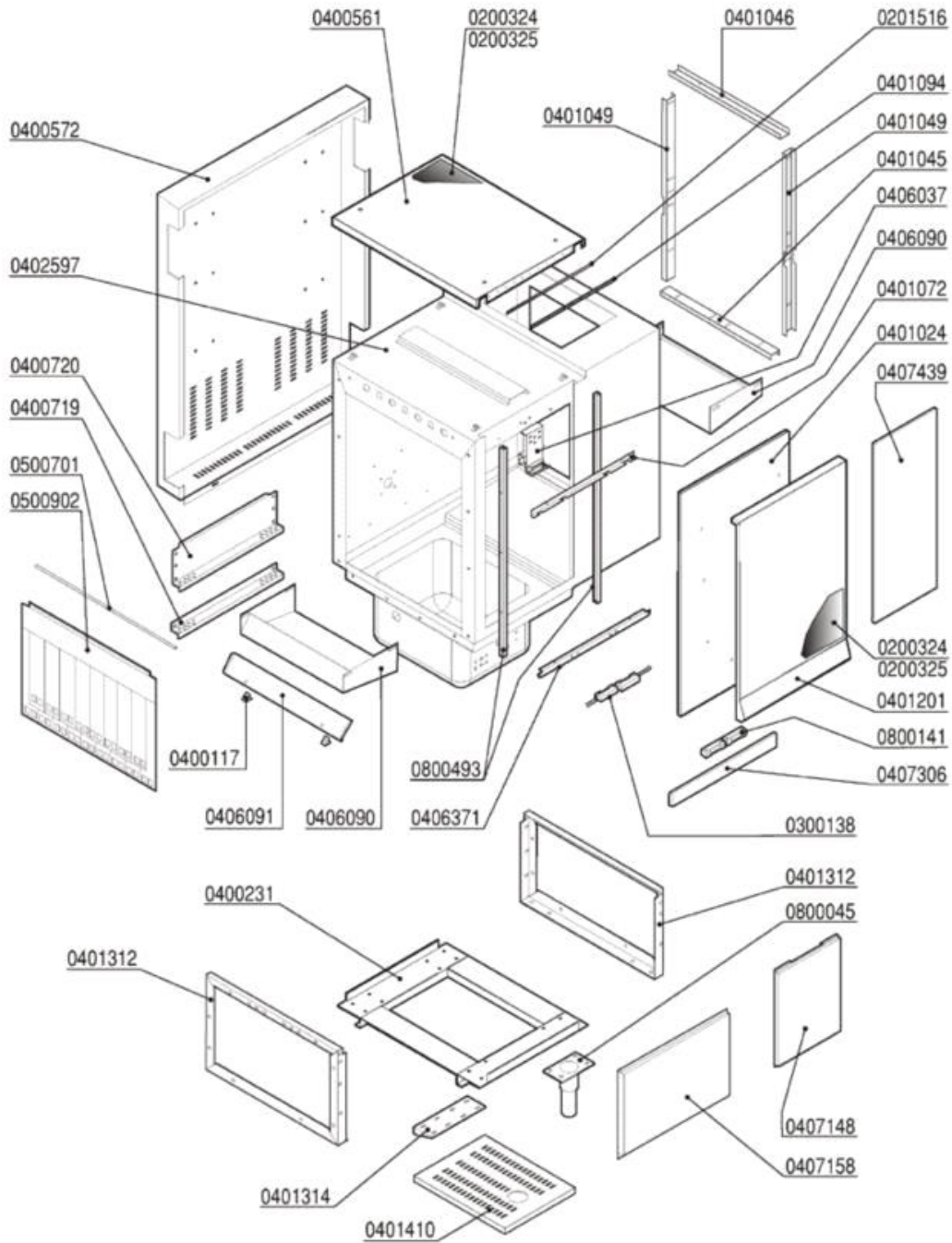
Codice	Descrizione
0400168	Valvola a farfalla A81
0406095	Rinforzo post.vert.capotta LINEAR 3810
0406576	Maniglia regolatore flusso LINEAR 9310
0500516	Braccio di lavaggio Linear
0800003	Vite inox TEM6x12
0800028	Rondella piana inox d.8
0800105	Vite inox TEM8x80 filetto incompleto
0800120	Dado inox M8
0800160	Grano inox M4x10
0800168	Dado inox cieco M8
0800429	Distanziale nastro LINEAR 8,2x13x30
0800626	Vite inox TEM8x35
0800690	Rondella nylon 17x8x2 5560
0802080	Tappo ottone 1/8" maschio 3361



Codice	Descrizione
0200051	Tubo armorvin d.i.25
0200066	Dado PP 3/4" 2190
0200069	Fascetta 40-60
0200110	Guarnizione piana 31x21x2
0200176	Dado 1/2" 2190
0200190	Fascetta collare benzina 13x15
0200196	Guarnizione Nyltite M3
0200200	Tubo a pipa per pressostato
0200270	Guaina 1/2" ES25 doppia 7x8x120
0200295	Guarnizione Nyltite M12
0200515	Tubo pressostato 4,2x10,4
0200626	Portagomma trappola aria ELLE 3381
0200684	Raccordo tubo pressostato 7146
0201455	Trappola d'aria anteriore L=85 mm
0201937	Tubo gomito Pompa Scarico LB VST 7765
0202074	Filtro cassetto LINEAR VST prel/ris.8679
0202090	Filtro cassetto LINEAR VST aux lav.8928
0203012	OR 112 VITON Resistenze LB VST
0221313	Portagomma a gomito 3/4"Mx25
0221322	Nipplo ridotto 1"-3/4" PA
0221323	Portagomma curvo c/ghiera 1"x25 PA
0221337	Gomito 3/4" MF PP
0221342	Ghiera 3/4" alta troppopieno MATIC
0300009	Molla a frizione Rif.134
0300270	Termostato Linear-Matic 30-90°C
0303044	Resistenza 1000W "U"-Boccole 1/4"L=190mm
0303045	Resistenza vasca 1000W LB VST
0303047	Resistenza 2000W GS6 attacchi diritti
0406448	Tappo troppopieno V1200 7953
0500006	Fascetta SNP2/CLIC 11,5-13,5
0500312	Cappuccio resistenze vasca MATIC 134200
0800652	Dado inox autobloccante M3

	CARROZZERIA - CARROSSERIE HOOD - KARROSSERIE - CARROCERÍA	MOD.	TAV.
		Linear	7 A
		ED. 06/2010 TAV. 7 DI 31	

PRELAVAGGIO - PRELAVAGE - PRE-WASHING - VORWASCHUNG - PRELAVADO
600mm

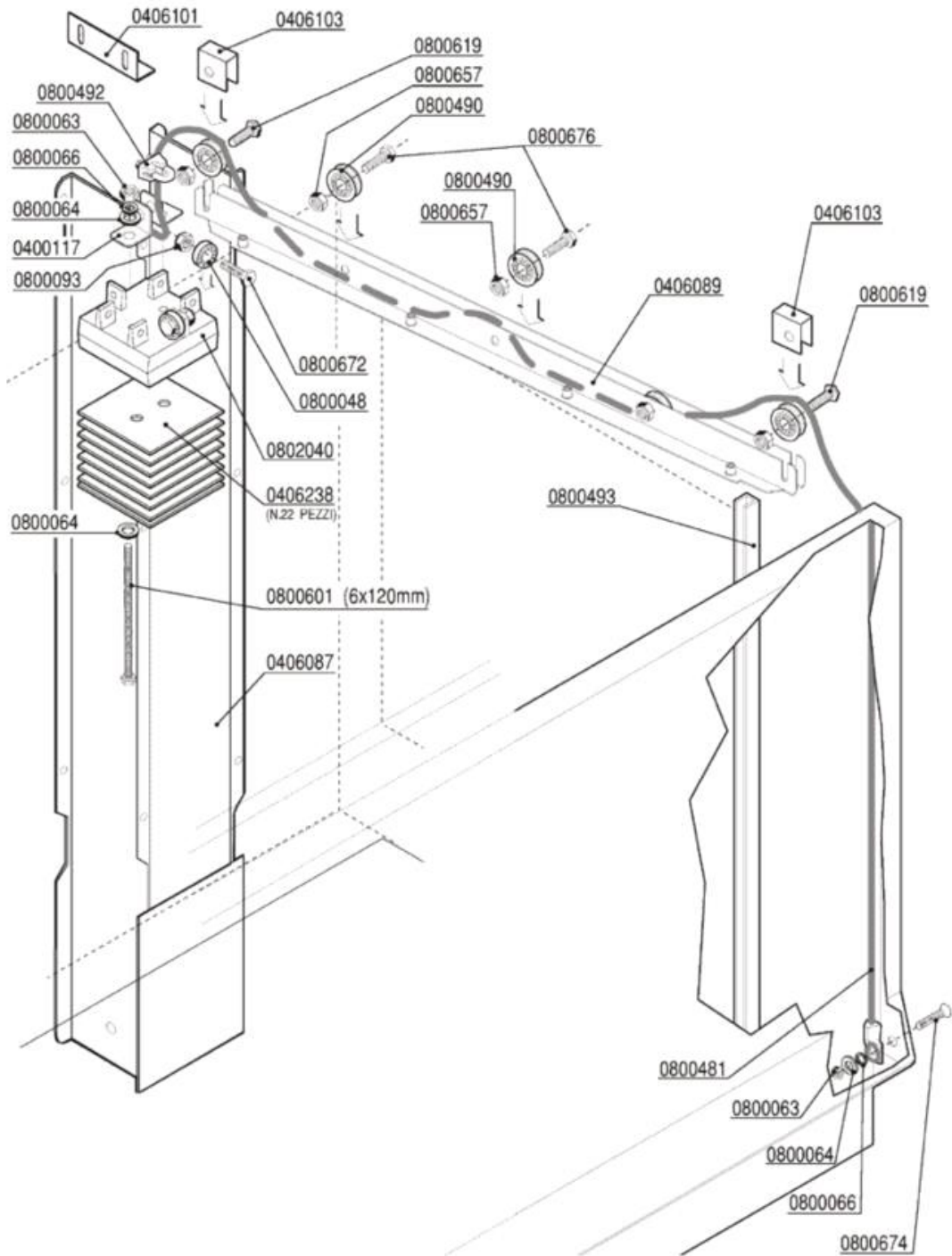


Codice	Descrizione
0200324	Pannello termoisolante 500x500x5 PE/R30
0200325	Pannello fonoassorbente 500x500x8 MTP/30
0201516	Profilo EPDM per sportelli MATIC-LINEAR
0300138	Micro contatto magnetico 1NO +0800142
0400117	Supporto guide ELLE 2062/94
0400572	Pannello retro LINEAR-10 3992
0400719	Guida nastro inf.prel.600 LINEAR 3901
0400720	Guida nastro sup.prel.600 LINEAR 3900
0401024	Sportello prel./prer.LINEAR 600mm 4548
0401045	Coprigiunti interno infer.LINEAR 3946
0401049	Coprigiunti laterale tunnel LINEAR 4094
0401072	Paraspruzzi sport.600 MATIC/LINEAR 3091
0401094	Striscia sup.pann.sport.prelav.600 7973
0401201	Pannello sportello Prel.LINEAR 4549/4550
0401314	Piastra rinforzo piedini LINEAR 3633
0406037	Blocco superiore sportelli Matic 2836/37
0406090	Spartiacque superiore LINEAR 9204
0406091	Spartiacque inferiore LINEAR 3895
0406371	Supporto magnete capotta-vasca prel.7184
0407148	Pannello anteriore inf.400mm LINEAR 4001
0407158	Pannello anteriore prel.600 LINEAR 4000
0407306	Pannello sottoportina LIN-RISC.600 4551
0407439	Pannello ant.post.cap.400 CVL LIN. 4702
0500701	Astina inox tendina LINEAR 3879
0500902	Tendina entrata uscita Linear 700x475
0800045	Piedino inox 2"x160 100x85x2,5
0800141	Magnete rettang.plastoferrite M303
0800493	Guida polizene sportelli LINEAR 5306

SPORTELLO CONTROBILANCIATO


	SPORTELLO CONTROBILANCIATO PORTE CONTREBALANCEE' COUNTERBALANCE DOOR - GEWICHTTÜR - PUERTA	MOD. Linear	TAV. 8 A
			ED. 06/2010 TAV. 8 DI 31

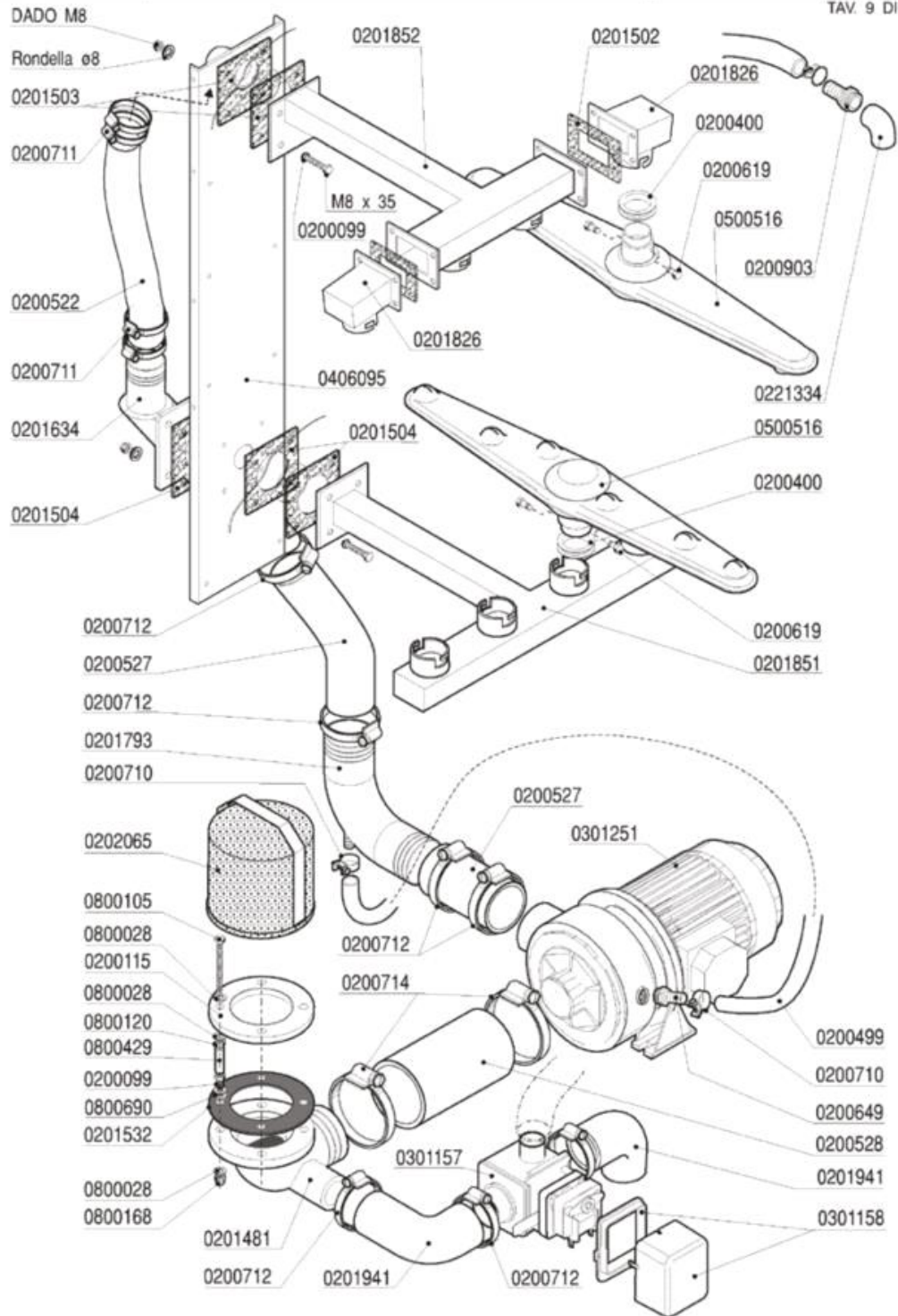
PRELAVAGGIO - PRELAVAGE - PRE-WASHING - VORWASCHANG - PRELAVADO
600mm



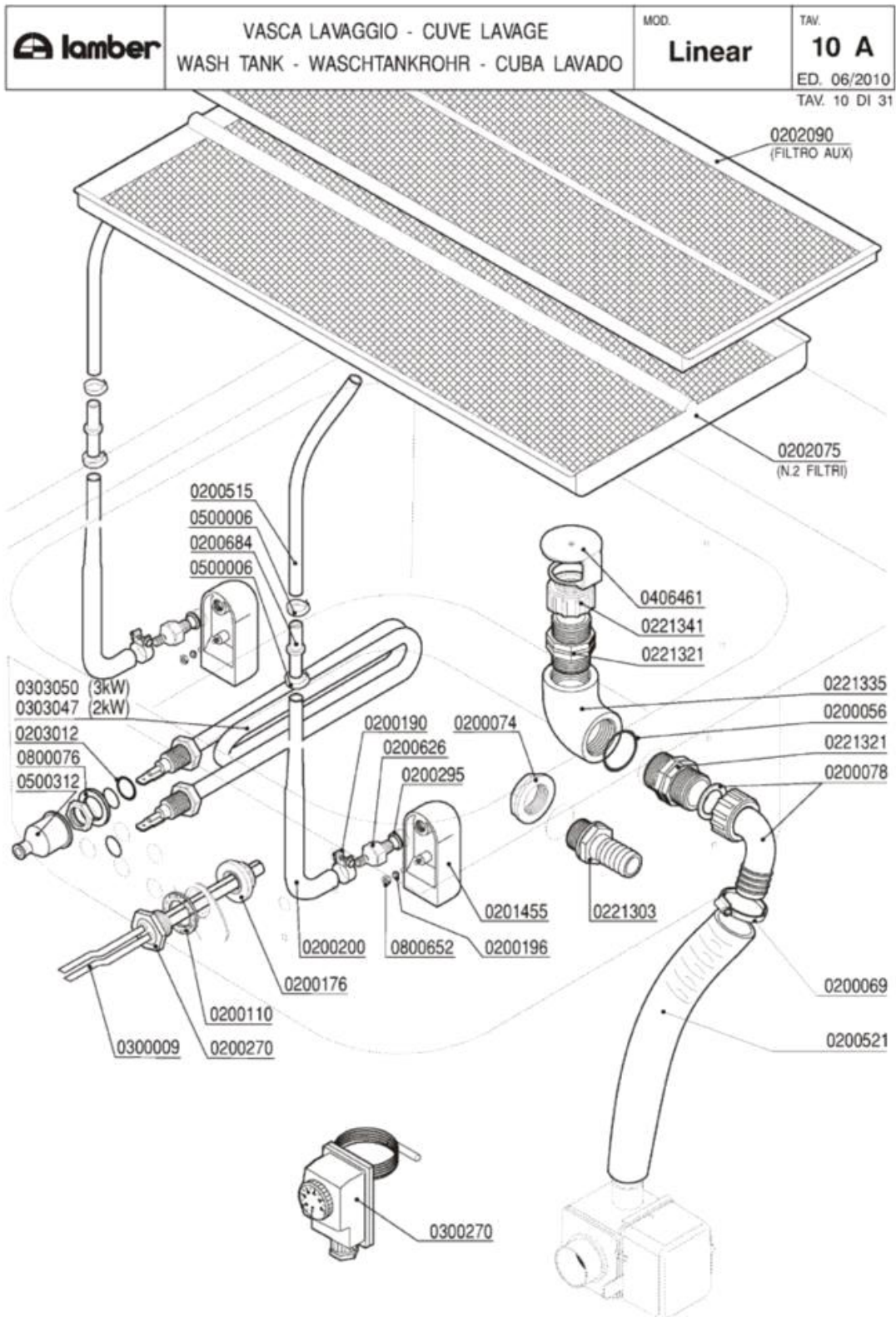
SPORTELLI CONTROBILANCIATO

Codice	Descrizione
0400117	Supporto guide ELLE 2062/94
0406087	Fascia guida contrappesi LINEAR/PT 3920
0406089	Guida rullini sport.LINEAR-10 3884
0406101	Squadretta fermo contrappesi 4909
0406103	Fermo fune contrappesi 4910
0406238	Contrappesi sportelli LINEAR 2mm 3923
0800048	Cuscinetto RDP 23/9,4/8 per sollevamento
0800063	Dado inox M6
0800064	Rondella piana inox diam.6x18
0800066	Rondella grower inox diam.6
0800093	Dado autobloccante M8 zincato
0800481	Fune sollevamento LINEAR 2200mm
0800490	Cuscinetto completo soll.sportelli Matic
0800492	Cavallotto per fune inox
0800493	Guida polizene sportelli LINEAR 5306
0800601	Vite FE-ZN TE 6x120 contrappesi
0800619	Vite inox TEM8x20 testa h.2,2
0800657	Dado inox autobloccante M8
0800672	Vite inox TEM8x25
0800674	Vite inox TPSTCR M6x50
0800676	Vite inox TEM8x20
0802040	Contrappeso terminale OTTONE 4495/4496


	<p>GRUPPO LAVAGGIO - COMPOSANTS LAVAGE WASHING COMPONENTS - WASCHROHR GRUPO LAVADO</p>	<p>MOD. Linear</p>	<p>TAV. 9 A ED. 06/2010 TAV. 9 DI 31</p>
---	--	--------------------------------	--



Codice	Descrizione
0200099	Guarnizione Nyltite M8
0200115	Flangia piana d.140
0200400	Guarnizione silicone bracci Matic rossa
0200499	Tubo gomma 12x19,5 food quality
0200522	Tubo RADIOR d.i.40
0200527	Tubo RADIOR d.i.60
0200528	Tubo RADIOR d.i.80
0200619	Perno braccio lavaggio Matic 3085
0200649	Portagomma ricircolo pompe DWO 5002
0200710	Fascetta robusta 14-27/12.7
0200711	Fascetta robusta 27-51/12.7
0200712	Fascetta robusta 52-76/12.7
0200714	Fascetta robusta 78-102/12.7
0200903	Portagomma OT 1/2x16
0201481	Flangia aspirazione pompa DWO 7992
0201502	Guarnizione 100x60xsp.3 4F MATIC 3039
0201503	Guarnizione 100x100xsp.3 F.40 MATIC 3054
0201504	Guarnizione 100x100xsp.3 F.61 Matic 3966
0201532	Guarnizione flangia filtro Matic
0201826	Condotta 1 lav.sup.MATIC 10 3059-3039
0201851	Condotta lavaggio inf.LINEAR 3881-3368
0201852	Condotta lavaggio sup.LIN.3883-3039-3054
0201941	Manicotto valvola scarico 8326
0202065	Filtro aspirazione Vasche MATIC 028/82
0221334	Gomito 1/2" FF PP
0301157	Elettrovalvola scarico A81 VC
0301158	Coperchio bobina valvola VASCANDIA
0301251	Elettropompa HP 3 inox DWOHS300
0406095	Rinforzo post.vert.capotta LINEAR 3810
0500516	Braccio di lavaggio Linear
0800028	Rondella piana inox d.8
0800105	Vite inox TEM8x80 filetto incompleto
0800120	Dado inox M8
0800168	Dado inox cieco M8
0800429	Distanziale nastro LINEAR 8,2x13x30
0800690	Rondella nylon 17x8x2 5560

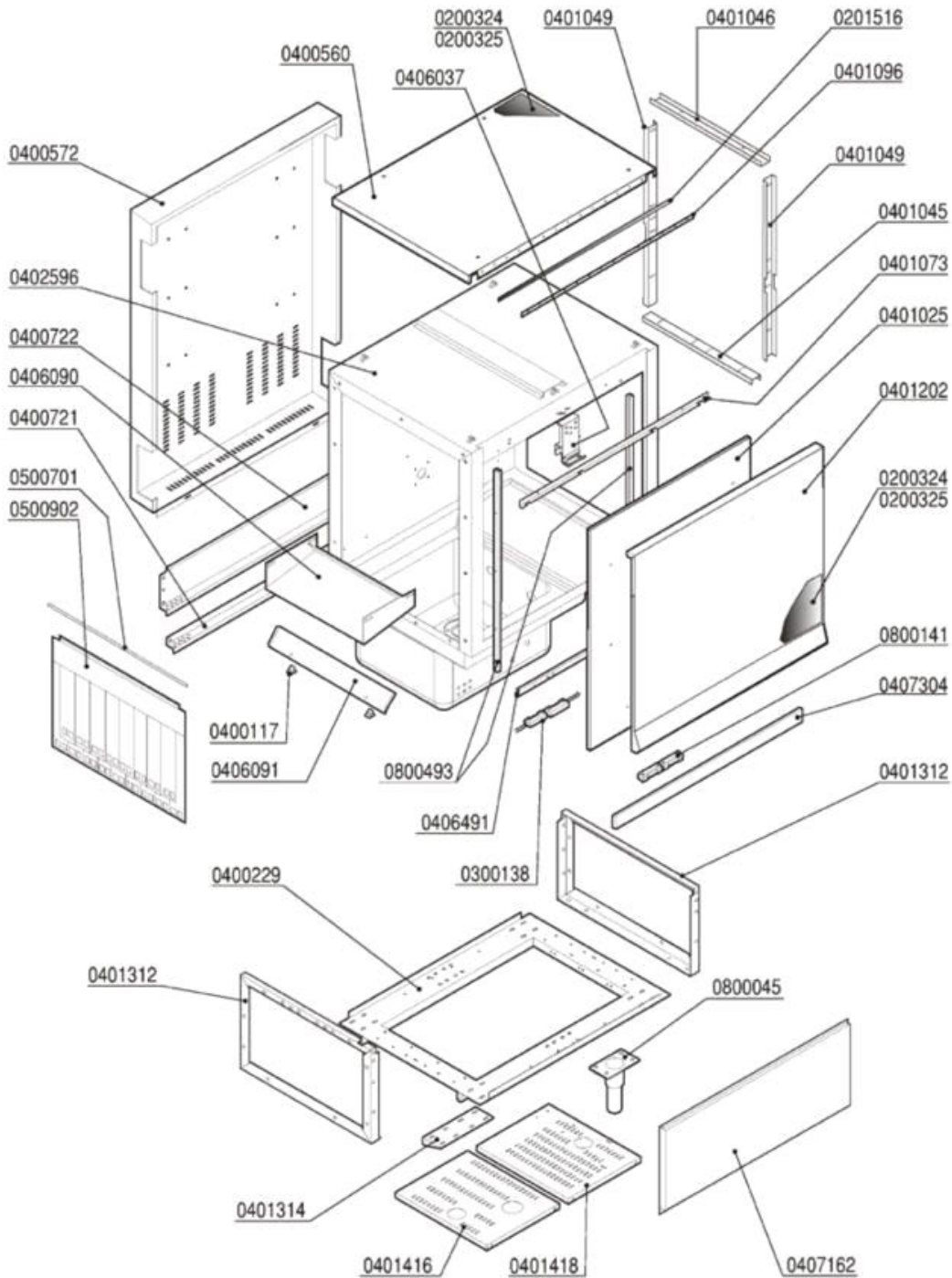


Codice	Descrizione
0200056	OR 144 pilette 1" 1/4
0200069	Fascetta 40-60
0200074	Dado PP 1" 2190
0200078	Raccordo scarico 1"1/4x32 2121 PP
0200110	Guarnizione piana 31x21x2
0200176	Dado 1/2" 2190
0200190	Fascetta collare benzina 13x15
0200196	Guarnizione Nyltite M3
0200200	Tubo a pipa per pressostato
0200270	Guaina 1/2" ES25 doppia 7x8x120
0200295	Guarnizione Nyltite M12
0200515	Tubo pressostato 4,2x10,4
0200521	Tubo armorvin d.i.32
0200626	Portagomma trappola aria ELLE 3381
0200684	Raccordo tubo pressostato 7146
0201455	Trappola d'aria anteriore L=85 mm
0202090	Filtro cassetto LINEAR VST aux lav.8928
0203012	OR 112 VITON Resistenze LB VST
0221303	Portagomma 1"X25
0221321	Nipplo 1"1/4 PP
0221335	Gomito 1"1/4 FF PP
0221341	Ghiera 1"1/4 alta troppopieno MATIC
0300009	Molla a frizione Rif.134
0300270	Termostato Linear-Matic 30-90°C
0303047	Resistenza 2000W GS6 attacchi diritti
0303050	Resistenza 3000W attacchi diritti MATIC
0406461	Tappo troppopieno MATIC 7999
0500006	Fascetta SNP2/CLIC 11,5-13,5
0500312	Cappuccio resistenze vasca MATIC 134200
0800076	Rondella piana FE diam.12
0800652	Dado inox autobloccante M3

	CARROZZERIA - CARROSSERIE HOOD - KARROSSERIE - CARROCERÍA	MOD.	TAV.
		Linear	11 A

ED. 06/2010
TAV. 11 DI 31

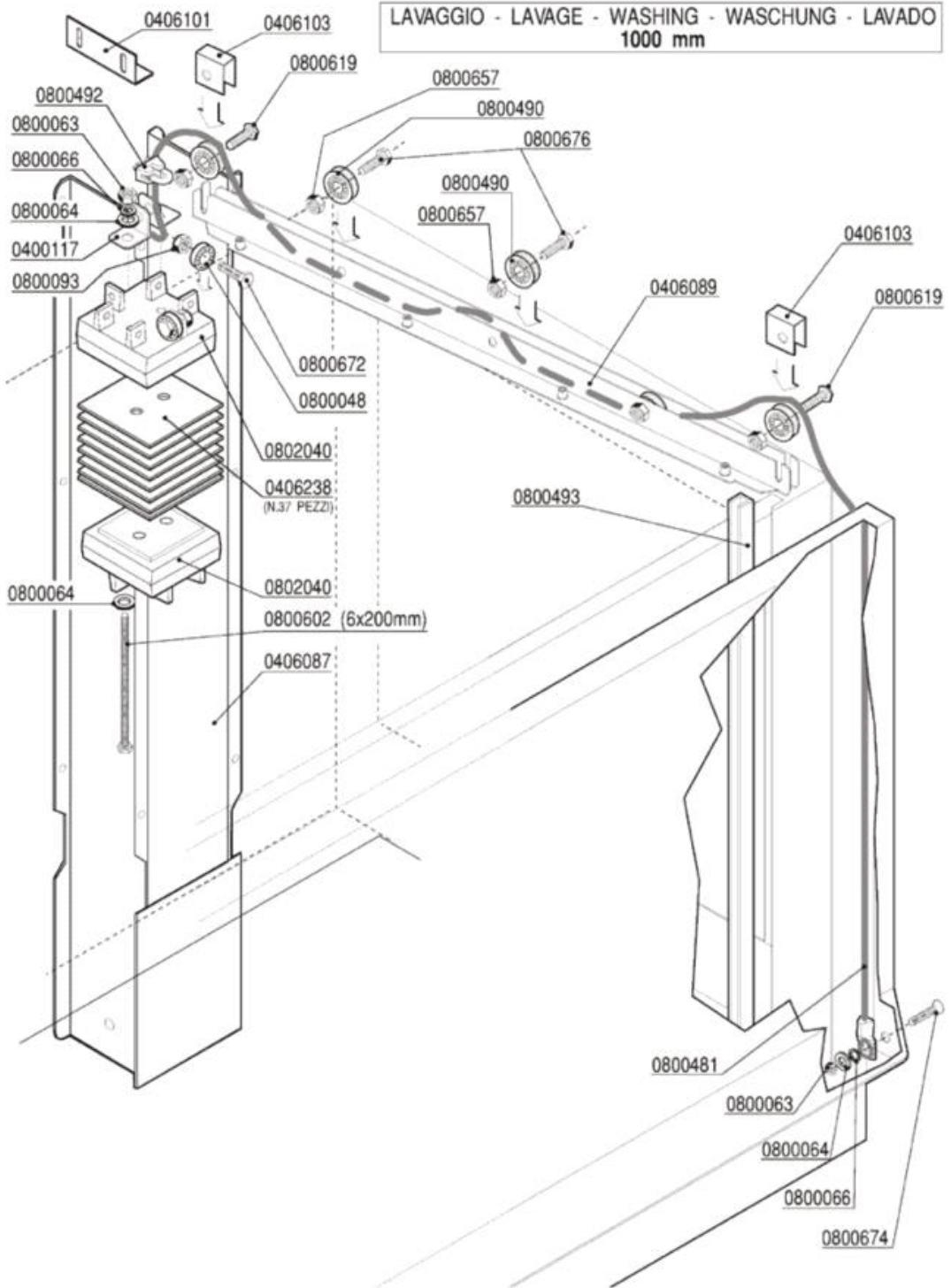
LAVAGGIO - LAVAGE - WASHING - WASCHUNG - LAVADO
1000 mm



Codice	Descrizione
0200324	Pannello termoisolante 500x500x5 PE/R30
0200325	Pannello fonoassorbente 500x500x8 MTP/30
0201516	Profilo EPDM per sportelli MATIC-LINEAR
0300138	Micro contatto magnetico 1NO +0800142
0400117	Supporto guide ELLE 2062/94
0400572	Pannello retro LINEAR-10 3992
0400721	Guida nastro inf.lavag.1000 LINEAR 3898
0400722	Guida nastro sup.lavag.1000 LINEAR 3897
0401025	Sportello lavaggio LINEAR 10 4543
0401045	Coprigiunti interno infer.LINEAR 3946
0401049	Coprigiunti laterale tunnel LINEAR 4094
0401073	Paraspruzzi sportello LINEAR1000 3660
0401202	Pannello sportello LINEAR 10 4762
0401314	Piastra rinforzo piedini LINEAR 3633
0406037	Blocco superiore sportelli Matic 2836/37
0406090	Spartiacque superiore LINEAR 9204
0406091	Spartiacque inferiore LINEAR 3895
0407162	Pannello anteriore LINEAR1000 3999
0407304	Pannello sottoportina LIN-10 4546
0500701	Astina inox tendina LINEAR 3879
0500902	Tendina entrata uscita Linear 700x475
0800045	Piedino inox 2"x160 100x85x2,5
0800141	Magnete rettang.plastoferrite M303
0800493	Guida polizene sportelli LINEAR 5306

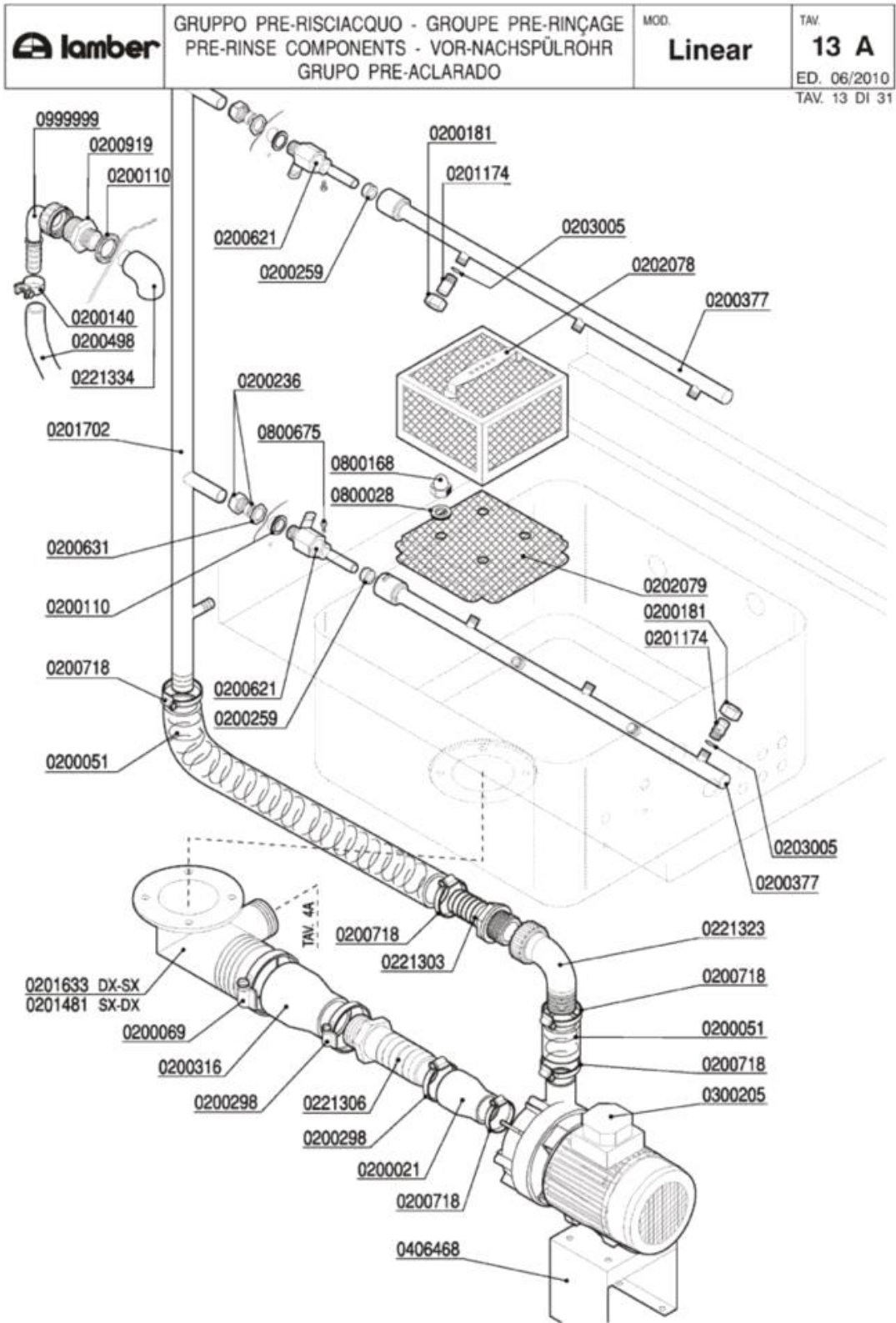
SPORTELLO CONTROBILANCIATO

	SPORTELLO CONTROBILANCIATO PORTE CONTREBALANCEE COUNTERBALANCE DOOR - GEWICHTTÜR - PUERTA	MOD. Linear	TAV. 12 A
			ED. 06/2010 TAV. 12 DI 31




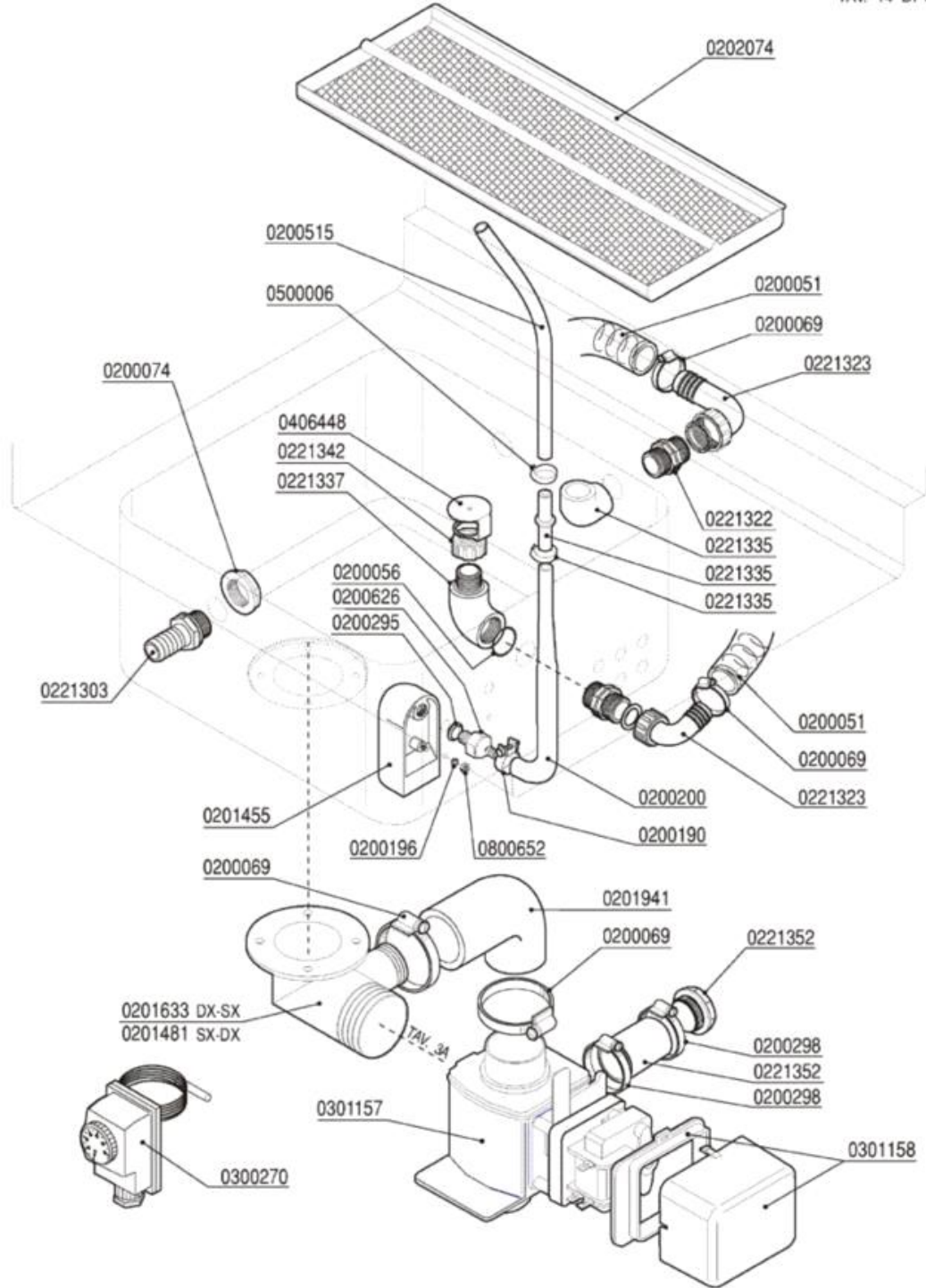
SPORTELLI CONTROBILANCIATO

Codice	Descrizione
0400117	Supporto guide ELLE 2062/94
0406087	Fascia guida contrappesi LINEAR/PT 3920
0406089	Guida rullini sport.LINEAR-10 3884
0406101	Squadretta fermo contrappesi 4909
0406103	Fermo fune contrappesi 4910
0406238	Contrappesi sportelli LINEAR 2mm 3923
0800048	Cuscinetto RDP 23/9,4/8 per sollevamento
0800063	Dado inox M6
0800064	Rondella piana inox diam.6x18
0800066	Rondella grower inox diam.6
0800093	Dado autobloccante M8 zincato
0800481	Fune sollevamento LINEAR 2200mm
0800490	Cuscinetto completo soll.sportelli Matic
0800492	Cavallotto per fune inox
0800493	Guida polizene sportelli LINEAR 5306
0800602	Barra filettata FE-ZN M6-1MT PZ DA 200mm
0800619	Vite inox TEM8x20 testa h.2,2
0800657	Dado inox autobloccante M8
0800672	Vite inox TEM8x25
0800674	Vite inox TPSTCR M6x50
0800676	Vite inox TEM8x20
0802040	Contrappeso terminale OTTONE 4495/4496



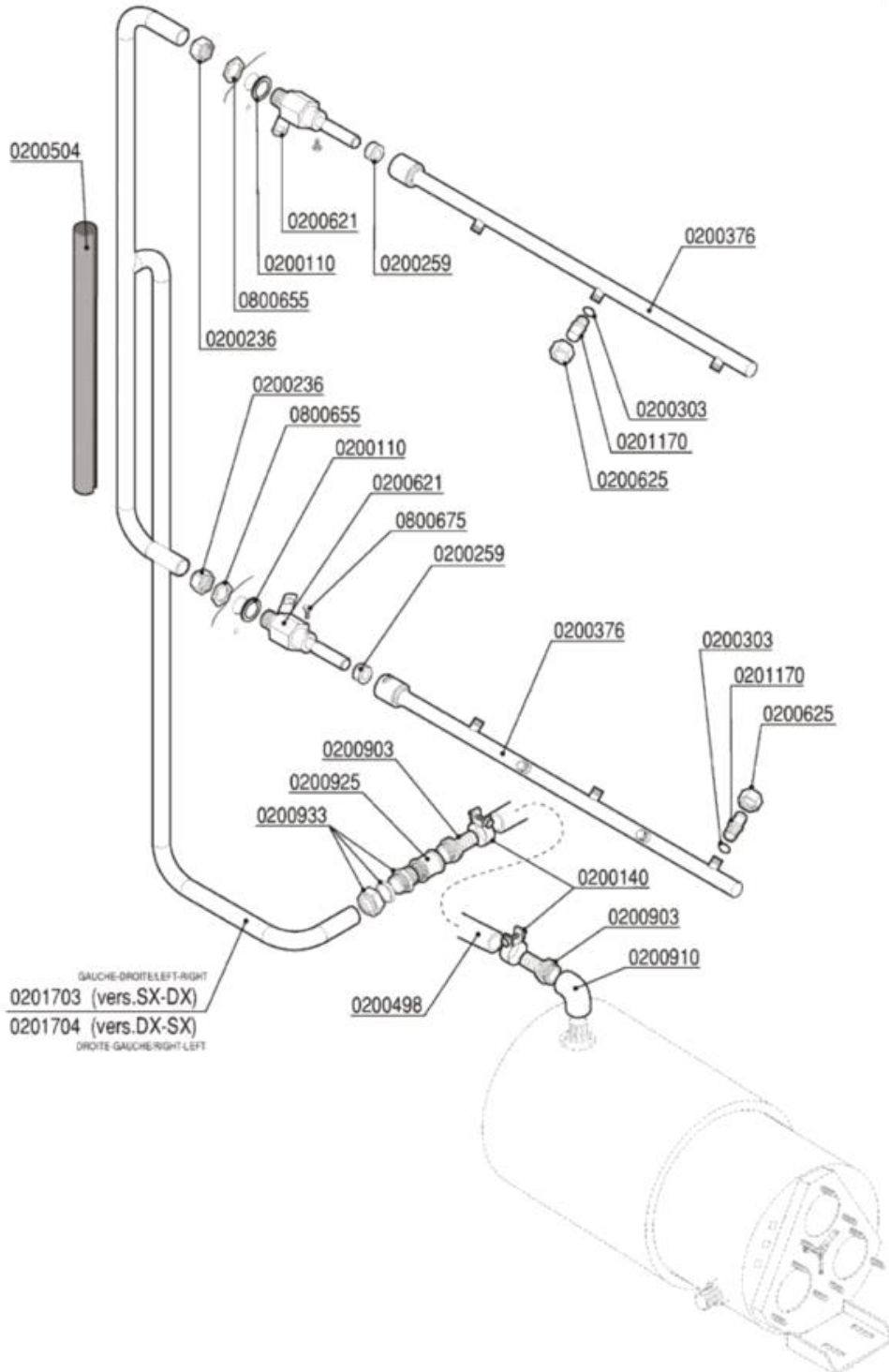
Codice	Descrizione
0200021	Troppopieno 45x195
0200051	Tubo armorvin d.i.25
0200069	Fascetta 40-60
0200110	Guarnizione piana 31x21x2
0200140	Fascetta collare 17x19
0200181	Dado bicono inox 3/8"x12 1040-91
0200236	Dado bicono 1/2"x16
0200259	Guarnizione risciacquo Matic
0200298	Fascetta 25-40
0200316	Manicotto ridotto 50x40x55
0200377	Braccio pre-risciacquo LINEAR 3957
0200498	Tubo gomma 20 bar 13x23
0200621	Supporto braccio risciacquo MATIC 2880
0200631	Dado OT 1/2"x7 55/83
0200718	Fascetta robusta 17-32/12.7
0200919	Nipplo ridotto OT 3/4-1/2
0201174	Ugello prerisciacquo inox 3314
0201481	Flangia aspirazione pompa DWO 7992
0201702	Condotta esterna prerisc.LINEAR 3997
0202078	Filtro vasca doppio risciacquo LN VST
0203005	OR 108 ugelli prerisciacquo
0221303	Portagomma 1"X25
0221306	Portagomma diritto 1"1/4X32
0221323	Portagomma curvo c/ghiera 1"x25 PA
0221334	Gomito 1/2" FF PP
0300205	Elettropompa Hp 0,20 4226 Ecorinse
0800028	Rondella piana inox d.8
0800168	Dado inox cieco M8
0800675	Vite inox TEM4x12
0999999	Portag.gomito/ghiera 3/4x12 2121

	VASCA RISCIAQUO - CUVE RINÇAGE RINSE TANK COMPONENTS - NACHSPÜLTANKROHR CUBA ACLARADO	MOD. Linear	TAV. 14 A
			ED. 06/2010 TAV. 14 DI 31




Codice	Descrizione
0200051	Tubo armorvin d.i.25
0200056	OR 144 pilette 1" 1/4
0200069	Fascetta 40-60
0200074	Dado PP 1" 2190
0200190	Fascetta collare benzina 13x15
0200196	Guarnizione Nyltite M3
0200200	Tubo a pipa per pressostato
0200295	Guarnizione Nyltite M12
0200298	Fascetta 25-40
0200515	Tubo pressostato 4,2x10,4
0200626	Portagomma trappola aria ELLE 3381
0201455	Trappola d'aria anteriore L=85 mm
0201481	Flangia aspirazione pompa DWO 7992
0201941	Manicotto valvola scarico 8326
0202074	Filtro cassetto LINEAR VST prel/ris.8679
0221303	Portagomma 1"X25
0221322	Nipplo ridotto 1"-3/4" PA
0221323	Portagomma curvo c/ghiera 1"x25 PA
0221335	Gomito 1"1/4 FF PP
0221337	Gomito 3/4" MF PP
0221342	Ghiera 3/4" alta troppopieno MATIC
0221352	SOSTITUITO DA 0200935*****
0300270	Termostato Linear-Matic 30-90°C
0301157	Elettrovalvola scarico A81 VC
0301158	Coperchio bobina valvola VASCANDIA
0406448	Tappo troppopieno V1200 7953
0500006	Fascetta SNP2/CLIC 11,5-13,5
0800652	Dado inox autobloccante M3

	GRUPPO RISCIAQUO - COMPOSANTS RINÇAGE RINSE COMPONENTS - NACHSPÜLROHR GRUPO ACLARADO	MOD. Linear	TAV. 15 A ED. 06/2010 TAV. 15 DI 31
---	--	-----------------------	---

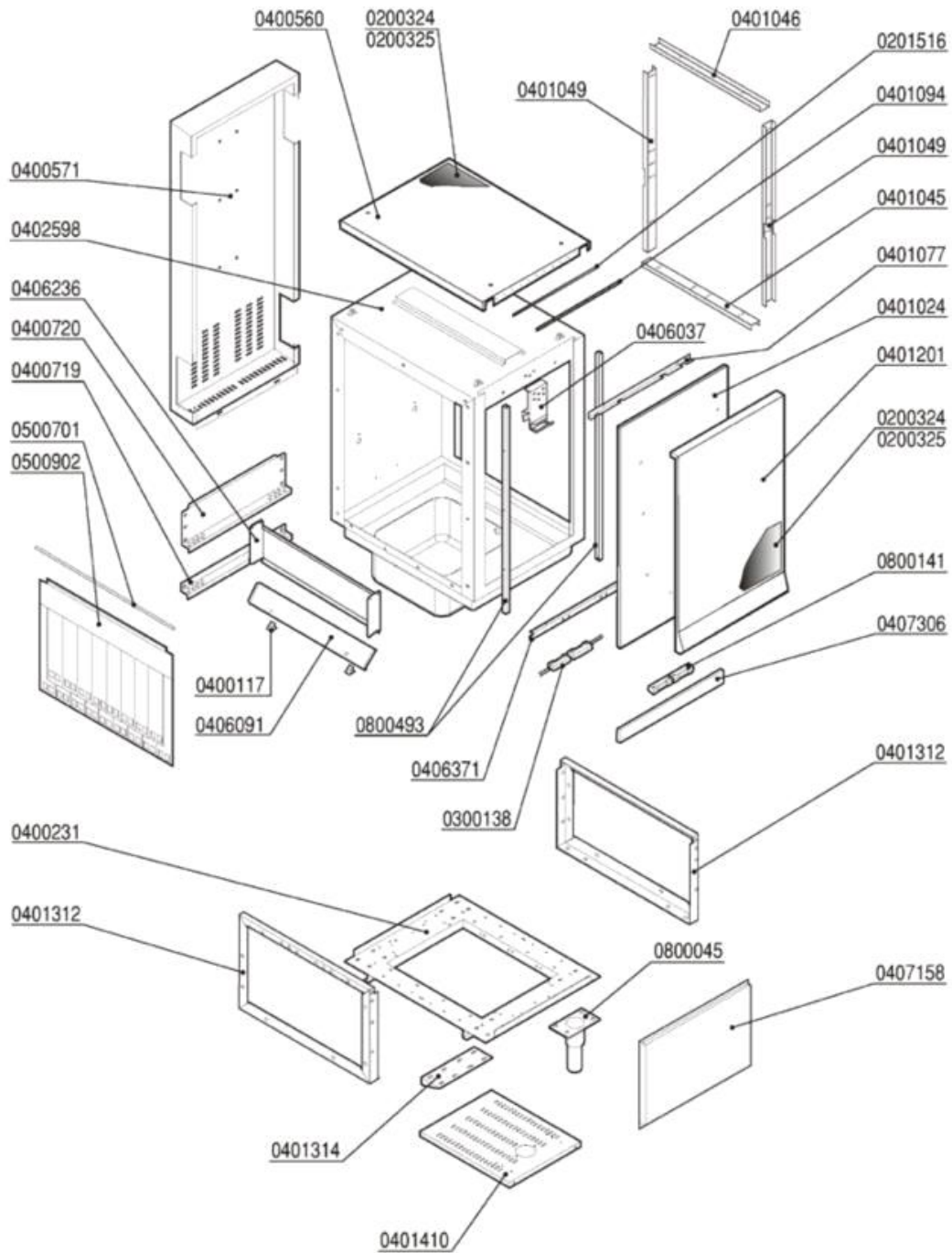


Codice	Descrizione
0200110	Guarnizione piana 31x21x2
0200140	Fascetta collare 17x19
0200236	Dado bicono 1/2"x16
0200259	Guarnizione risciacquo Matic
0200303	OR 2021 ugelli risciacquo mescola FDA
0200376	Braccio risciacquo LINEAR 3956
0200498	Tubo gomma 20 bar 13x23
0200504	Tubo isolante CC 6-17
0200621	Supporto braccio risciacquo MATIC 2880
0200625	Ghiera inox fissaggio ugelli 2611
0200903	Portagomma OT 1/2x16
0200910	Gomito OT 1/2 FF
0200925	Manicotto OT 1/2 FF
0200933	Raccordo bicono 1/2x16 M115
0201170	Ugello risciacquo inox foro 1,8 2609
0201703	Condotta risc.est.finale LINEAR s-d 3998
0201704	Condotta risc.est.finale LINEAR d-s 3998
0800655	Dado OT 1/2" nichelato
0800675	Vite inox TEM4x12

	CARROZZERIA - CARROSSERIE HOOD - KARROSSERIE - CARROCERÍA	MOD.	TAV.
		Linear	16 A

ED. 06/2010
TAV. 16 DI 31

RISCIACQUO - RINÇAGE - RINSE - NACHSPÜLUNG - ACLARADO
600 mm

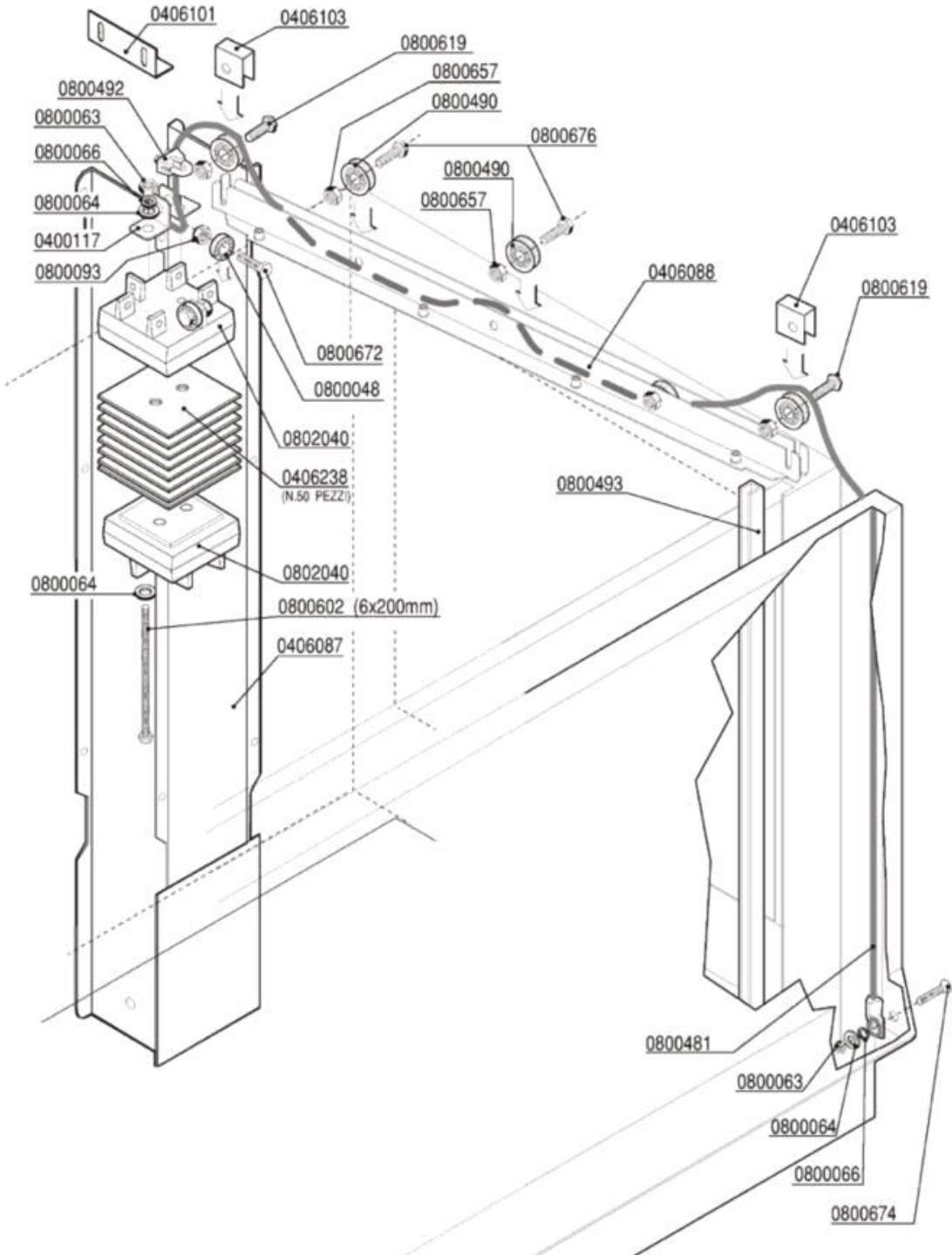


Codice	Descrizione
0200324	Pannello termoisolante 500x500x5 PE/R30
0200325	Pannello fonoassorbente 500x500x8 MTP/30
0201516	Profilo EPDM per sportelli MATIC-LINEAR
0300138	Micro contatto magnetico 1NO +0800142
0400117	Supporto guide ELLE 2062/94
0400571	Pannello retro risciacquo LINEAR 3995
0400719	Guida nastro inf.prel.600 LINEAR 3901
0400720	Guida nastro sup.prel.600 LINEAR 3900
0401024	Sportello prel./prer.LINEAR 600mm 4548
0401045	Coprigiunti interno infer.LINEAR 3946
0401049	Coprigiunti laterale tunnel LINEAR 4094
0401094	Striscia sup.pann.sport.prelav.600 7973
0401201	Pannello sportello Prel.LINEAR 4549/4550
0401314	Piastra rinforzo piedini LINEAR 3633
0406037	Blocco superiore sportelli Matic 2836/37
0406091	Spartiacque inferiore LINEAR 3895
0406236	Spartiacque superiore verticale LIN 5823
0406371	Supporto magnete capotta-vasca prel.7184
0407158	Pannello anteriore prel.600 LINEAR 4000
0407306	Pannello sottoportina LIN-RISC.600 4551
0500701	Astina inox tendina LINEAR 3879
0500902	Tendina entrata uscita Linear 700x475
0800045	Piedino inox 2"x160 100x85x2,5
0800141	Magnete rettang.plastoferrite M303
0800493	Guida polizene sportelli LINEAR 5306

SPORTELLO CONTROBILANCIATO


	SPORTELLO CONTROBILANCIATO PORTE CONTREBALANCEE' COUNTERBALANCE DOOR - GEWICHTTÜR - PUERTA	MOD. Linear	TAV. 17 A
			ED. 06/2010 TAV. 17 DI 31

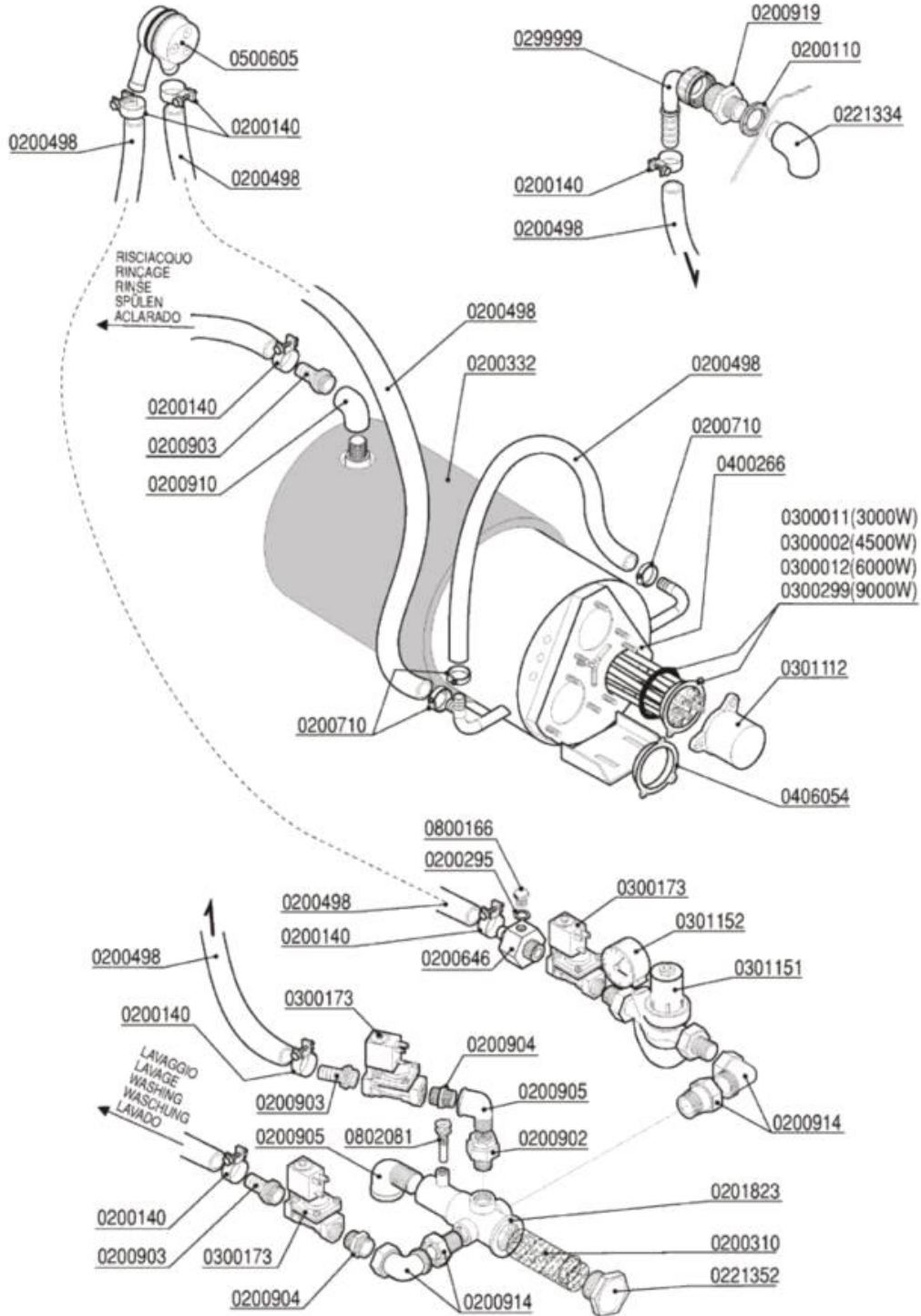
RISCIACQUO - RINÇAGE - RINSE - NACHSPÜLUNG - ACLARADO
600 mm



SPORTELLO CONTROBILANCIATO

Codice	Descrizione
0400117	Supporto guide ELLE 2062/94
0406087	Fascia guida contrappesi LINEAR/PT 3920
0406088	Guida rullini sport.dop.risc.LINEAR 3983
0406101	Squadretta fermo contrappesi 4909
0406103	Fermo fune contrappesi 4910
0406238	Contrappesi sportelli LINEAR 2mm 3923
0800048	Cuscinetto RDP 23/9,4/8 per sollevamento
0800063	Dado inox M6
0800064	Rondella piana inox diam.6x18
0800066	Rondella grower inox diam.6
0800093	Dado autobloccante M8 zincato
0800481	Fune sollevamento LINEAR 2200mm
0800490	Cuscinetto completo soll.sportelli Matic
0800492	Cavallotto per fune inox
0800493	Guida polizene sportelli LINEAR 5306
0800602	Barra filettata FE-ZN M6-1MT PZ DA 200mm
0800619	Vite inox TEM8x20 testa h.2,2
0800657	Dado inox autobloccante M8
0800672	Vite inox TEM8x25
0800674	Vite inox TPSTCR M6x50
0800676	Vite inox TEM8x20
0802040	Contrappeso terminale OTTONE 4495/4496

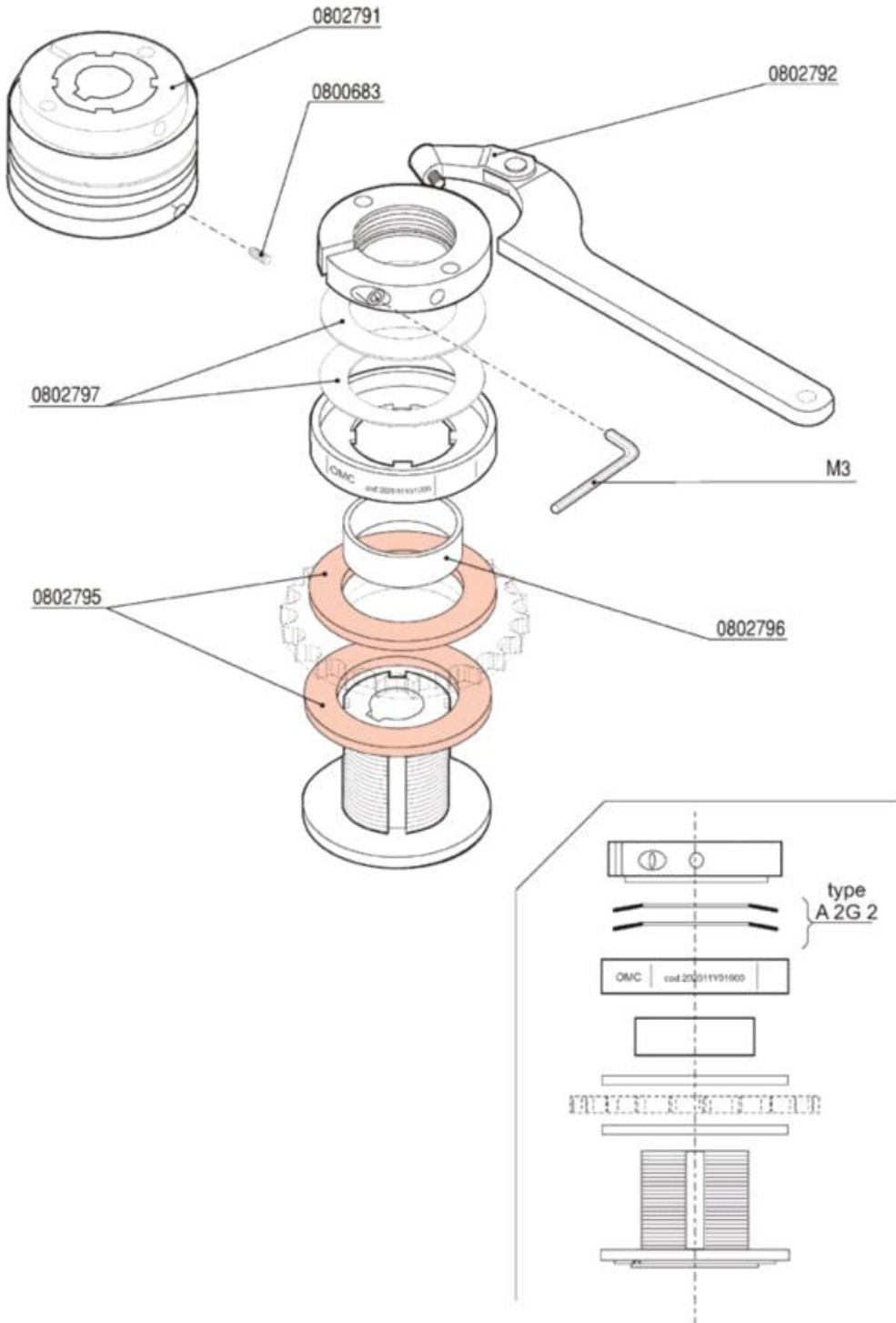
	GRUPPO BOILER - COMPOSANTS SURCHAUFFEUR	MOD.	TAV.
	BOILER COMPONENTS - BOILER KOMPONENTEN	Linear	18 A
	GRUPO CALDERIN		ED. 06/2010 TAV. 18 DI 31



Codice	Descrizione
0200110	Guarnizione piana 31x21x2
0200140	Fascetta collare 17x19
0200295	Guarnizione Nyltite M12
0200310	Filtro collettore ETV Matic-Linear
0200332	Coibentazione boiler MATIC 6192
0200498	Tubo gomma 20 bar 13x23
0200646	Portagomma OT dos.risc.MATIC 6934
0200710	Fascetta robusta 14-27/12.7
0200902	Bocchettone diritto OT 1/2 MF
0200903	Portagomma OT 1/2x16
0200904	Nipplo OT 1/2
0200905	Gomito OT 1/2" MF
0200910	Gomito OT 1/2 FF
0200914	Bocchettone curvo OT 1/2" MF
0200919	Nipplo ridotto OT 3/4-1/2
0201823	Collettore 2ETV Matic 2978
0221334	Gomito 1/2" FF PP
0221352	SOSTITUITO DA 0200935*****
0299999	T 3/4" 2240 PA
0300002	Resistenza 4500W/3 230/400V flangia inox
0300011	Resistenza 3000W/3 Rif.76 flangia inox
0300012	Resistenza 6000W/3 230/400V flangia inox
0300173	Elettrovalvola 1/2" FF 24V
0300299	Resistenza 9000W 230/400V flangia inox
0301112	Copriresistenza 1 elemento 3x6mm
0301151	Regolatore pressione 1/2" DVGW Matic
0301152	Manometro DN50 regolat.pressione Matic
0400266	Boiler MATIC LM 3127
0406054	Flangia inox resistenze
0500605	Valvola rompivuoto DVGW GD
0800166	Vite inox TEM12x16
0802081	Portabulbo termometro collettore EV 3362

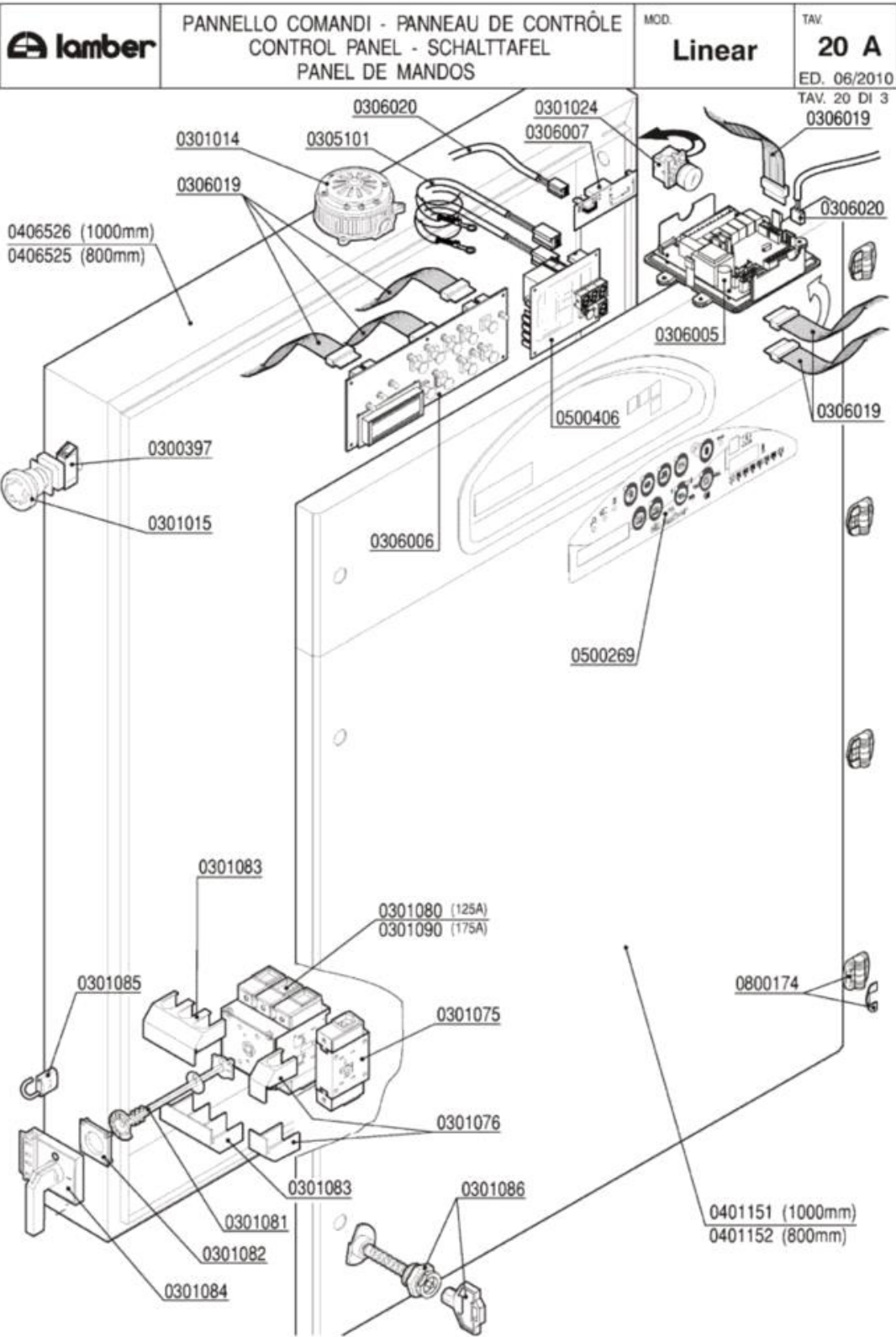
LIMITATORE DI COPPIA

	LIMITATORE DI COPPIA - LIMITEUR DE COUPLE TORQUE LIMITING DEVICE - RUTSCHKUPPLUNG LIMITADOR DE FUERZA	MOD.	TAV.
		Linear	19 A
		ED. 06/2010 TAV. 19 DI 31	

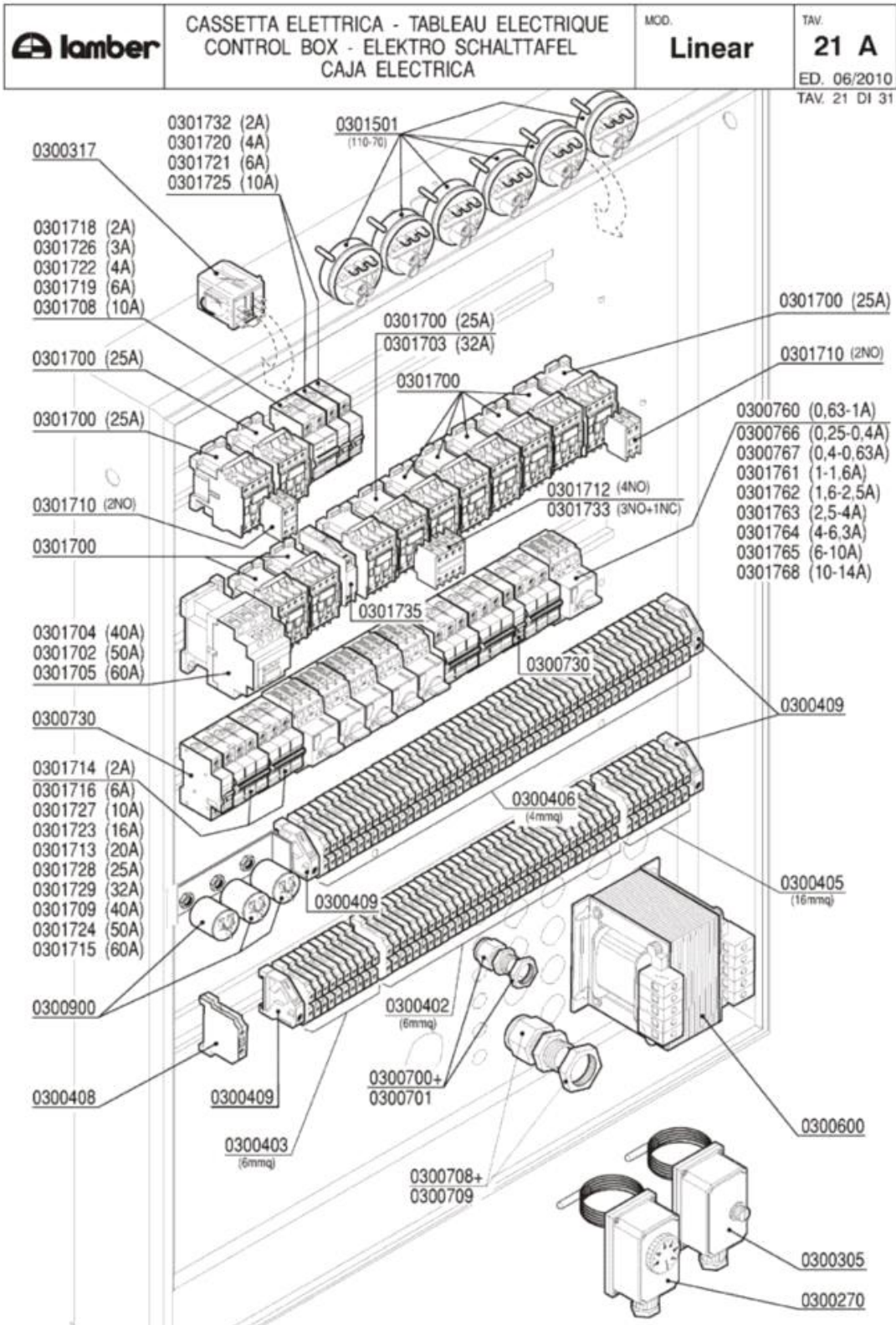


LIMITATORE DI COPPIA

Codice	Descrizione
0800683	Grano inox 6X16 c/punta
0802791	Limitatore di coppia LC1/Linear foro 25
0802792	Chiave regolazione limitatore di coppia
0802795	Disco frizione limitatore di coppia LC2
0802796	Anello bronzo centraggio limitatore LC2
0802797	Molla limitatore coppia LC2



Codice	Descrizione
0300397	Contatto BRETER 1NC TC01B Rosso
0301014	Sirena MICROSAL 24 V partenza nastro
0301015	Pulsante/fungo BREMAS D35 TRM20652 emer.
0301024	Lampada intermittenza rossa 24V
0301075	Morsetto NEUTRO (sezionatore V5/V6) VZ13
0301076	Calotta coprimorsetto NEUTRO VZ28
0301080	Interruttore 3P 125A
0301081	Albero prolunga interr.125A VZ18
0301082	Blocco porta interruttore 125A KZ74
0301083	Calotta coprimorsetti interr.125A VZ10
0301084	Manovra nera lucchett.interr.125A KAH2TZ
0301085	Lucchetto per interr./sezion.MATIC
0301086	Chiusura INOX sicurezza BOCK-SX
0301090	Blocco interruttore 3P 175A V6
0305101	Prolunga sonda termometri G. MATIC
0306005	Scheda elettronica MATIC-LINEAR 24V
0306006	Tastiera elettronica MATIC-LINEAR 24V
0306007	Scheda relé 16A A81
0306019	Scheda A81 Rel.1.34
0306020	Cavetto collegam.SCHED.PULSANTIERA
0401151	Sportello quadro LINEAR 1000 4469
0500269	Targa POLIESTERE MATIC ek
0500406	Termometro 8 canali MATIC-LINEAR 24V
0800174	Cerniera plastica sportello A81



Codice	Descrizione
0300270	Termostato Linear-Matic 30-90°C
0300305	Termostato riarmo Matic
0300317	Relé ausiliario 24V MATIC
0300402	Morsetto 6 mmq beige
0300403	Morsetto 6 mmq neutro blu
0300405	Morsetto 16mmq marrone
0300406	Morsetto 4 mmq rosso
0300408	Morsetto 16 mmq terra giallo-verde
0300409	Bloccamorsetti plastica
0300600	Trasformatore 400VA P2202403800415 S24
0300700	Pressacavo PG 13,5
0300701	Controdado PG13,5
0300708	Pressacavo PG29
0300709	Controdado PG29
0300900	Filtro antidisturbo 411135001
0301501	Pressostato 110/70
0301700	Contattore 25A/AC1 3NA+1NC+1NA 24V
0301702	Contattore 50A/AC1 3NA1NA 24V
0301703	Contattore 32A/AC1 3NA1NA 24V
0301704	Contattore 40A/AC1 3NA1NA 24V
0301705	Contattore 60A/AC1 3NA1NC1NC 24V
0301708	Int. automatico 2P 10A PDI6000 curva C
0301709	Int. automatico 3P 40A PDI6000A curva C
0301710	Contatto aux 2NA LA1DN20
0301712	Contatto aux 4NA LA1DN40
0301713	Int. automatico 3P 20A PDI6000A curva C
0301714	Int. automatico 3P 2A PDI6000A curva C
0301715	Int. automatico 3P 63A PDI6000A curva C
0301716	Int. automatico 3P 6A PDI6000A curva C
0301718	Int. automatico 2P 2A PDI6000A curva C
0301719	Int. automatico 2P 6A PDI6000A curva C
0301720	Int. automatico 1P 4A PDI6000A curva C
0301721	Int. automatico 1P 6A PDI6000A curva C
0301722	Int. automatico 2P 4A PDI6000A curva C
0301723	Int. automatico 3P 16A PDI6000A curva C
0301724	Int. automatico 3P 50A PDI6000A curva C
0301725	Int. automatico 1P 10A PDI6000 curva C
0301726	Int. automatico 2P 3A PDI6000A curva C
0301727	Int. automatico 3P 10A PDI6000A curva C
0301728	Int. automatico 3P 25A PDI6000A curva C
0301729	Int. automatico 3P 32A PDI6000A curva C
0301732	Int. automatico 1P 2A PDI6000A curva C
0301733	Contatto aux 3NC1NA LA1DN31
0301735	Interblocco meccanico LA9D0902
0301761	Interr.autom.magnetotermico 1-1,6A M06

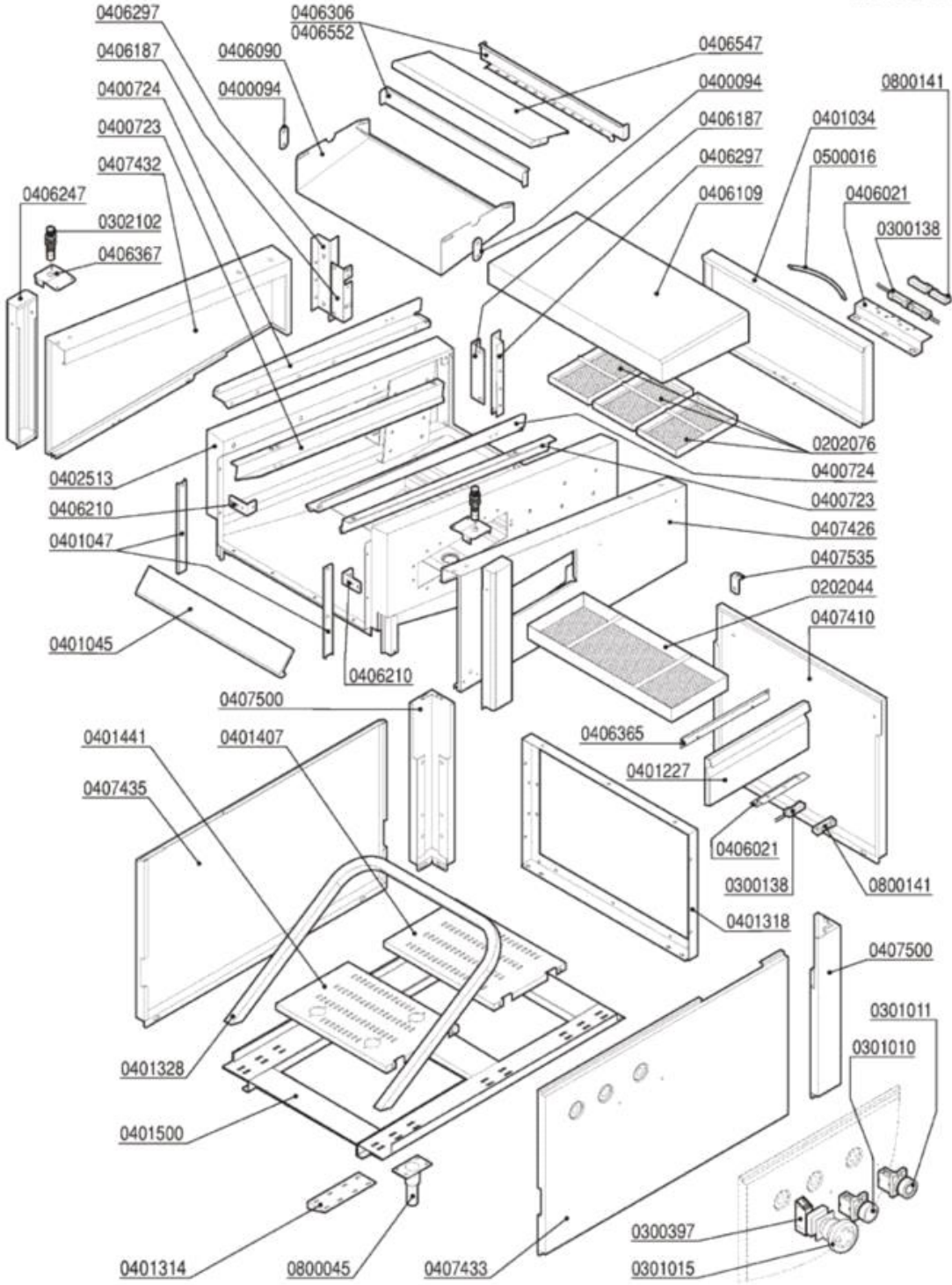
CASSETTA ELETTRICA

Codice	Descrizione
0301762	Interr. autom. magnetotermico 1,6-2,5
0301763	Interr. autom. magnetotermico 2,5-4A M08
0301764	Interr. autom. magnetotermico 4-6,3A M10
0301765	Interr. autom. magnetotermico 6-10A M14
0301768	Interr. autom. magnetotermico 10-14A M16

MENSOLA ENTRATA 1000mm

	MENSOLA ENTRATA 1000mm - CONSOLE ENTREE 1000mm ENTRY TABLE 1000mm - LADUNGSKONSOL 1000mm MENSULA DE CARGO 1000mm	MOD.	TAV.
		Linear	22 A

ED. 06/2010
TAV. 22 DI 31

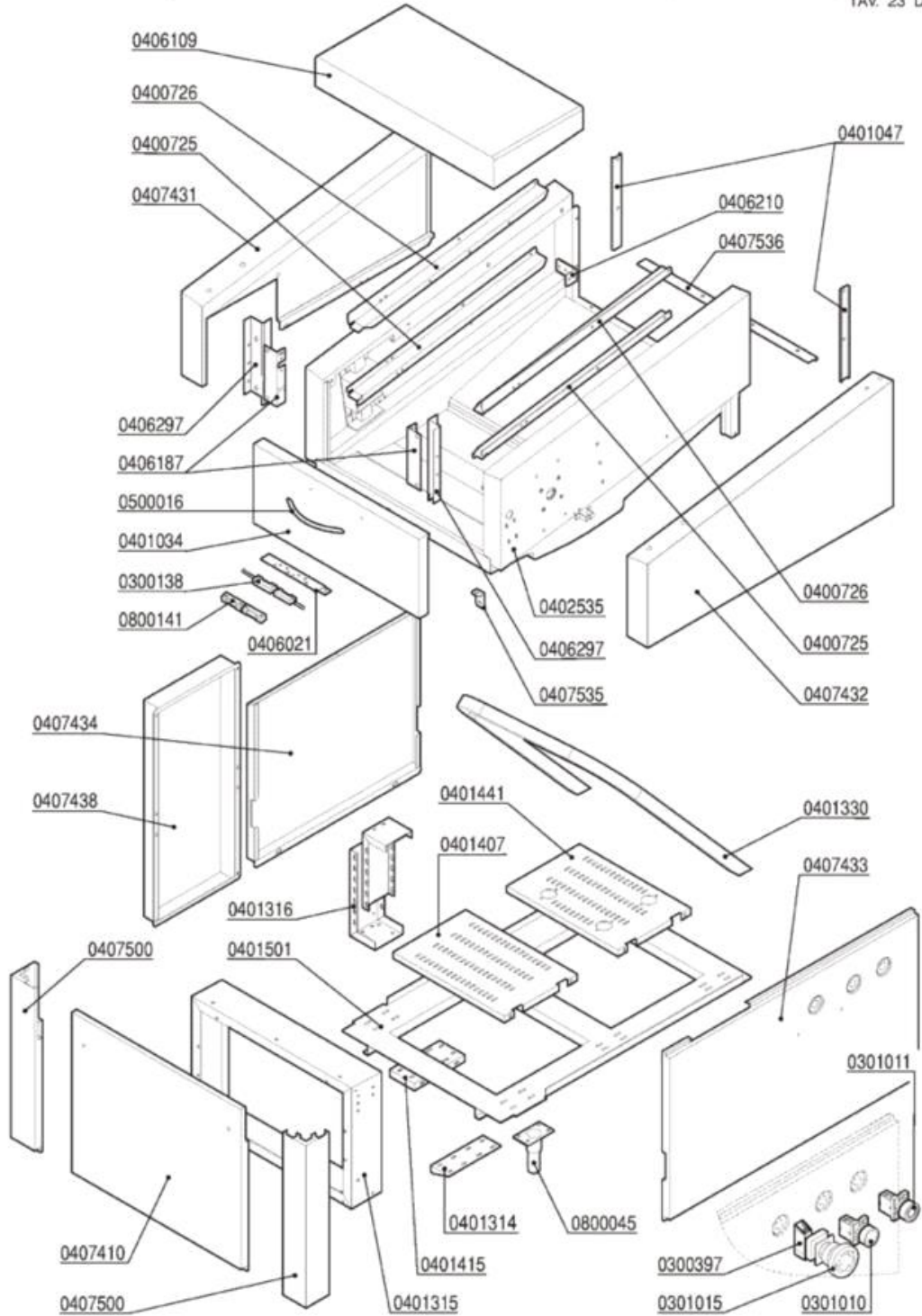


MENSOLA ENTRATA 1000mm

Codice	Descrizione
0202044	Filtro cassetto mensola entr.LINEAR 9127
0300138	Micro contatto magnetico 1NO +0800142
0300397	Contatto BRETER 1NC TC01B Rosso
0301010	Pulsante marcia azzurro 1NO testa/corpo
0301011	Pulsante arresto rosso 1NC testa/corpo
0301015	Pulsante/fungo BREMAS D35 TRM20652 emer.
0302102	Fotocellula economizzatore LINEAR
0400094	Staffa perno porta rif.53-210
0401034	Sportello testata mensola LINEAR 3960
0401045	Coprigiunti interno infer.LINEAR 3946
0401227	Pannello filtro mensola piccolo LN 9128
0401314	Piastra rinforzo piedini LINEAR 3633
0406021	Squadretta micro porta MATIC 3177
0406090	Spartiacque superiore LINEAR 9204
0406109	Coperchio deposito oggetti LINEAR 4009
0406210	Supporto asta cestello CM1-CM2 "C" 3734
0406365	Copertina maniglia fil.mens.LINEAR 9129
0500016	Maniglia inox EFFE ELESA 192mm
0800045	Piedino inox 2"x160 100x85x2,5
0800141	Magnete rettang.plastoferrite M303

MENSOLA USCITA 1000mm

	MENSOLA USCITA 1000mm - CONSOLE SORTIE 1000mm EXIT TABLE 1000mm - AUSGANGSTISCH 1000mm MESA SALIDA 1000mm	MOD. Linear	TAV. 23 A
			ED. 06/2010 TAV. 23 DI 31

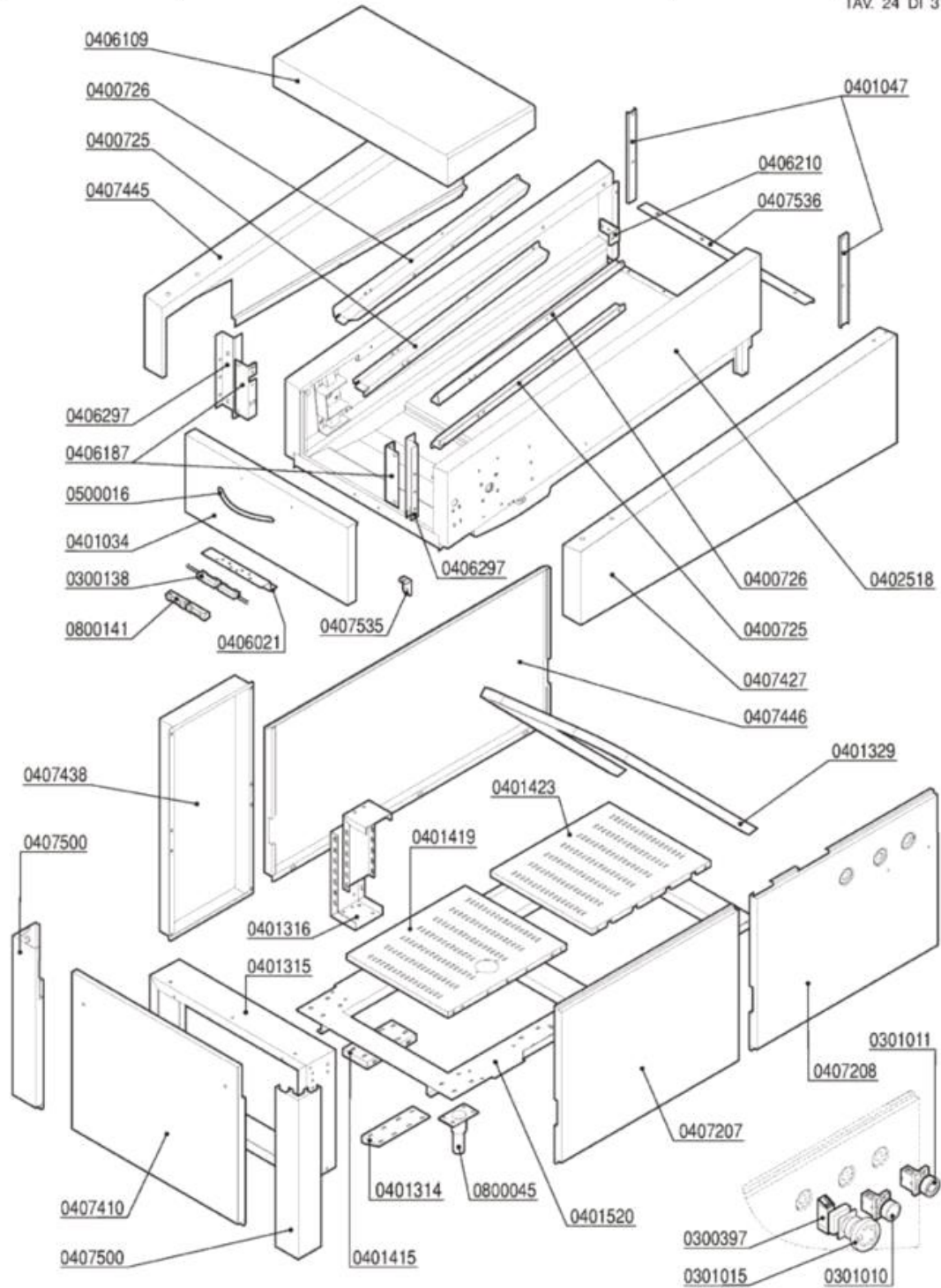


MENSOLA USCITA 1000mm

Codice	Descrizione
0300138	Micro contatto magnetico 1NO +0800142
0300397	Contatto BRETER 1NC TC01B Rosso
0301010	Pulsante marcia azzurro 1NO testa/corpo
0301011	Pulsante arresto rosso 1NC testa/corpo
0301015	Pulsante/fungo BREMAS D35 TRM20652 emer.
0401034	Sportello testata mensola LINEAR 3960
0401314	Piastra rinforzo piedini LINEAR 3633
0406021	Squadretta micro porta MATIC 3177
0406109	Coperchio deposito oggetti LINEAR 4009
0406210	Supporto asta cestello CM1-CM2 "C" 3734
0500016	Maniglia inox EFFE ELESA 192mm
0800045	Piedino inox 2"x160 100x85x2,5
0800141	Magnete rettang.plastoferrite M303

MENSOLA USCITA 1500mm


	MENSOLA USCITA 1500mm - CONSOLE SORTIE 1500mm EXIT TABLE 1500mm - AUSGANGSTISCH 1500mm MESA SALIDA 1500mm	MOD.	TAV.
		Linear	24 A ED. 06/2010 TAV. 24 DI 31



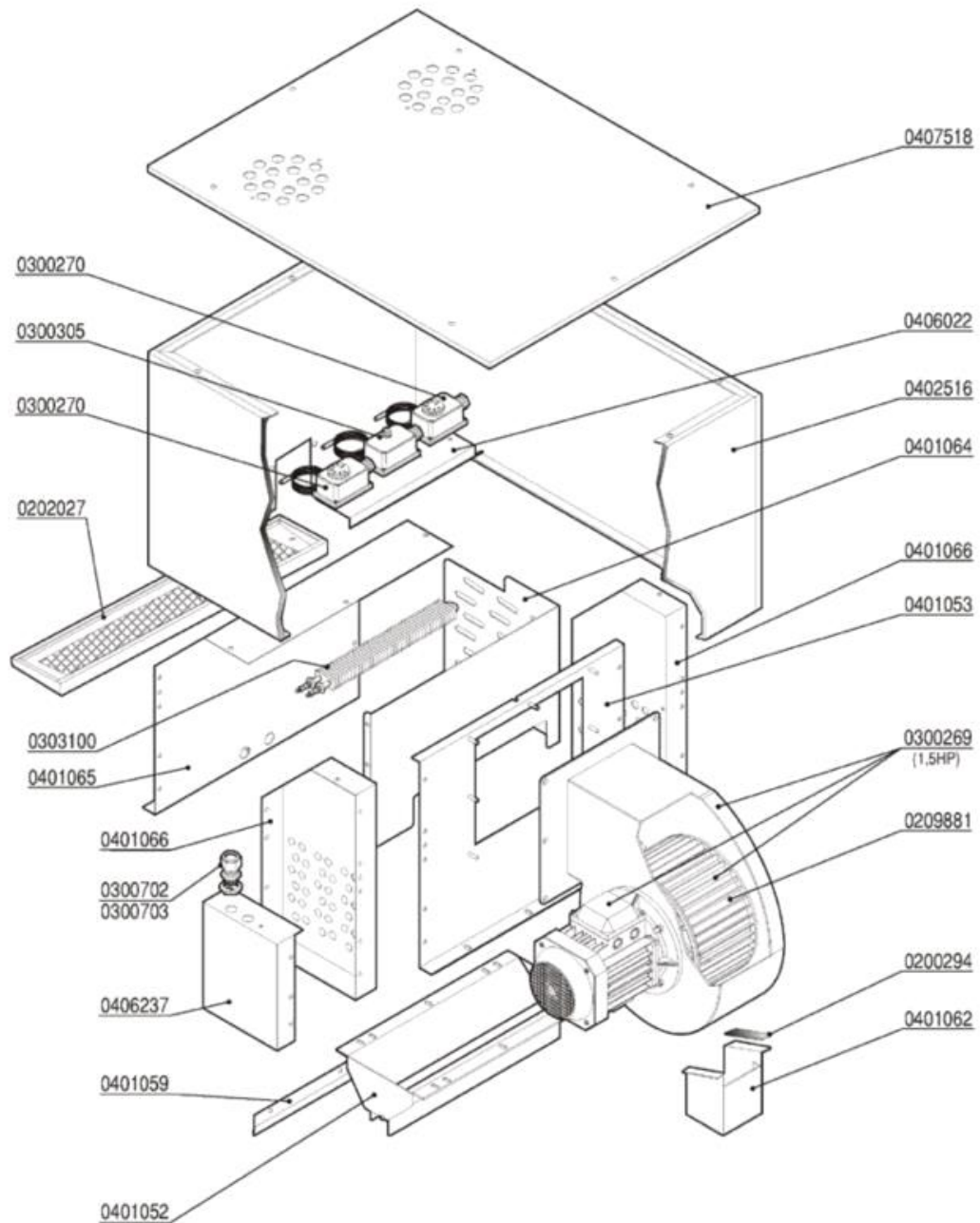
MENSOLA USCITA 1500mm

Codice	Descrizione
0300138	Micro contatto magnetico 1NO +0800142
0300397	Contatto BRETER 1NC TC01B Rosso
0301010	Pulsante marcia azzurro 1NO testa/corpo
0301011	Pulsante arresto rosso 1NC testa/corpo
0301015	Pulsante/fungo BREMAS D35 TRM20652 emer.
0401034	Sportello testata mensola LINEAR 3960
0401314	Piastra rinforzo piedini LINEAR 3633
0406021	Squadretta micro porta MATIC 3177
0406109	Coperchio deposito oggetti LINEAR 4009
0406210	Supporto asta cestello CM1-CM2 "C" 3734
0500016	Maniglia inox EFFE ELESA 192mm
0800045	Piedino inox 2"x160 100x85x2,5
0800141	Magnete rettang.plastoferrite M303

GRUPPO ASCIUGATURA 800mm

	GRUPPO ASCIUGATURA 800mm GRUPE SECHAGE 800mm - DRYING UNIT 800mm TROCKENEINHEIT 800mm - GRUPO SECADO 800mm	MOD. Linear	TAV. 25 A
			ED. 06/2010 TAV. 25 DI 31

ASL - Cod. AC00077

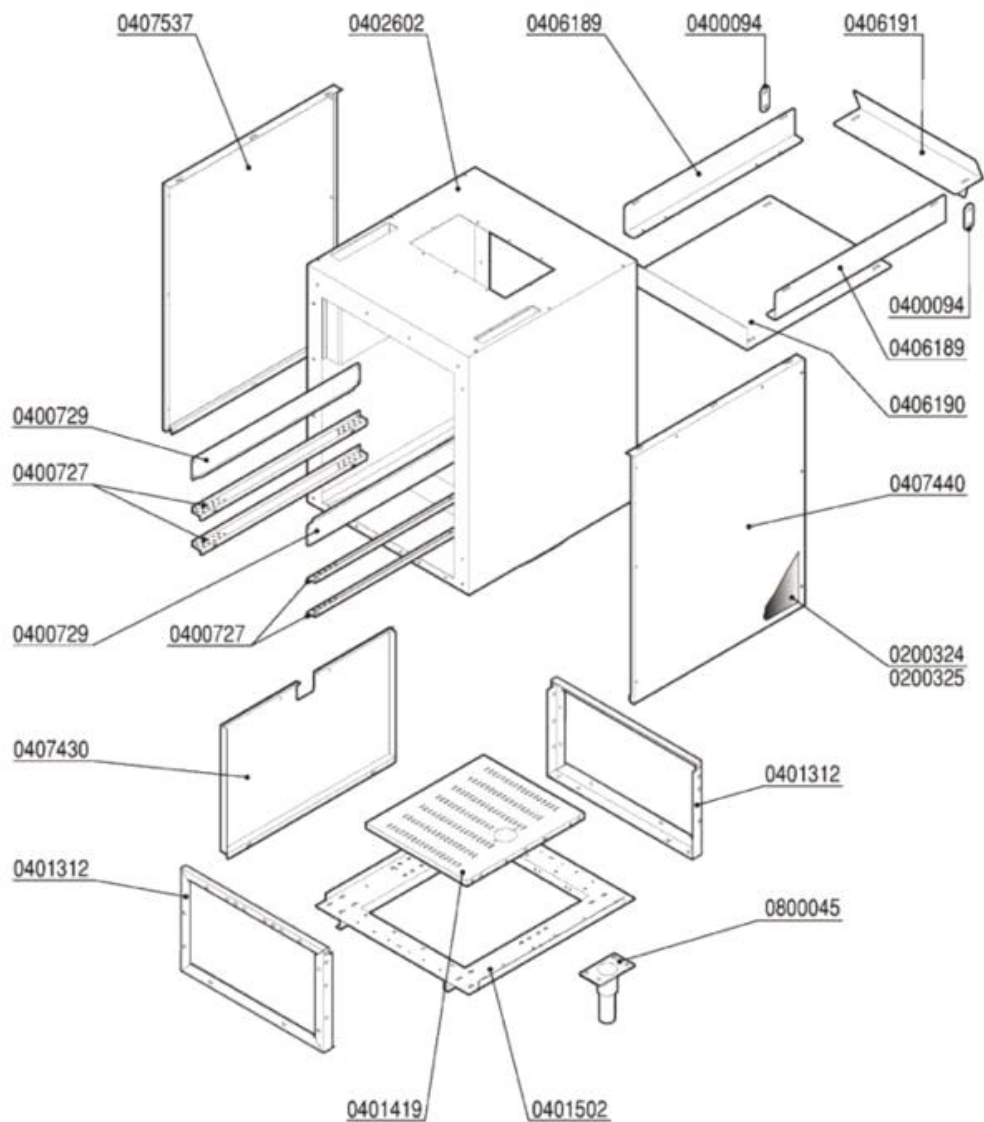


GRUPPO ASCIUGATURA 800mm

Codice	Descrizione
0200294	Profilo adesivo 30x2
0202027	Filtro cassone ASL LINEAR 4710
0209881	Girante ventilatore HP1 ASM 6kW
0300269	Ventilatore Hp 1,5 MVM 9kW
0300270	Termostato Linear-Matic 30-90°C
0300305	Termostato riarmo Matic
0300702	Pressacavo PG16
0300703	Controdado PG16 "HEICO"
0303100	Resistenza asciugatura Matic 3C 1000W
0401053	Fasciame ventilatore ASL800 2566
0401059	Aletta convogliatore ASM/MVM 2535
0401064	Supporto resistenze pacco ventil.4784
0401065	Fasciame ventilatore front.ASL800 2567
0401066	Testata pacco ventilatore ASL800 2568
0406022	Supporto termostati (2) MATIC 2529
0406237	Coperchio copriresistenze ASL-MAL 3988
AC00077	Asciugatura su mensola 12 kW Linear ASL

CARROZZERIA ASCIUGATURA 800mm

	CARROZZERIA ASCIUGATURA 800mm CARROSSERIE SECHAGE 800mm - DRYING HOOD 800mm KARROSSERIE TROCKENTUNNEL 800mm CARROCERIA SECADO 800mm	MOD. Linear	TAV. 26 A
	ASL - Cod. AC00077	ED. 06/2010 TAV. 26 DI 31	



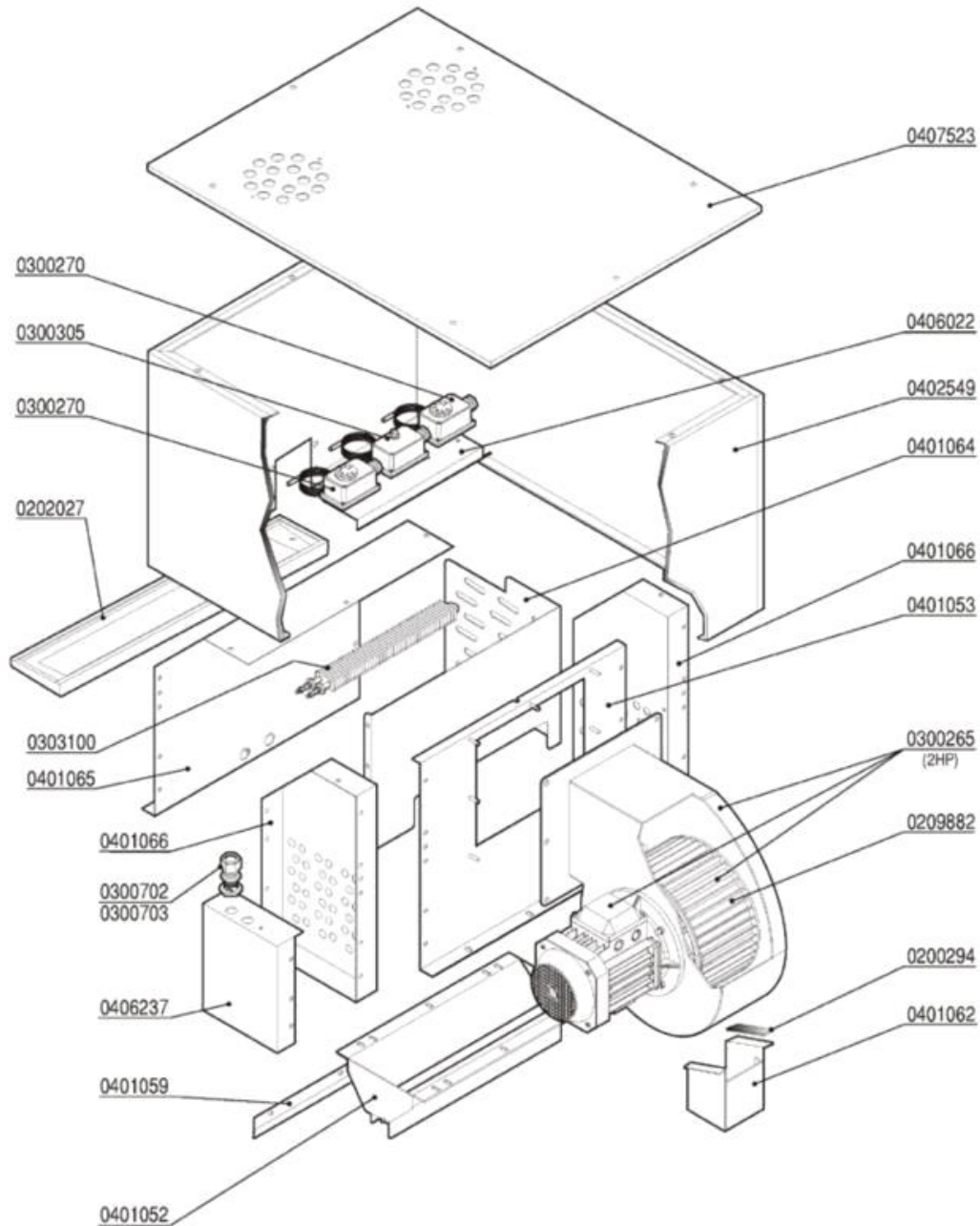
CARROZZERIA ASCIUGATURA 800mm

Codice	Descrizione
0200324	Pannello termoisolante 500x500x5 PE/R30
0200325	Pannello fonoassorbente 500x500x8 MTP/30
0400094	Staffa perno porta rif.53-210
0800045	Piedino inox 2"x160 100x85x2,5
AC00077	Asciugatura su mensola 12 kW Linear ASL

GRUPPO ASCIUGATURA 1000mm

	GRUPPO ASCIUGATURA 1000mm GRUPE SECHAGE 1000mm - DRYING UNIT 1000mm TROCKENEINHEIT 1000mm - GRUPO SECADO 1000mm	MOD. Linear	TAV. 27 A
			ED. 06/2010 TAV. 27 DI 31

MAL - Cod. AC00009

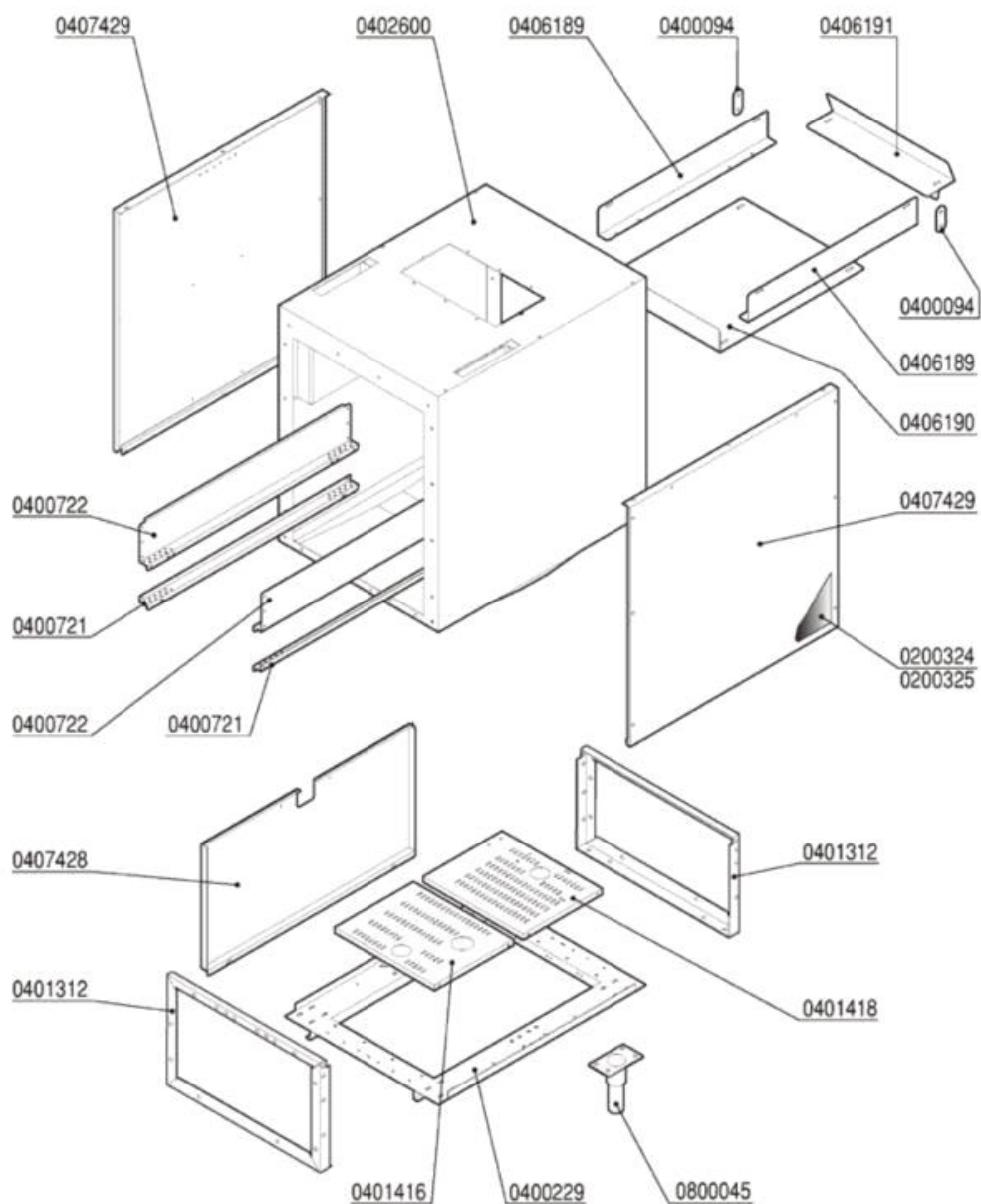


GRUPPO ASCIUGATURA 1000mm

Codice	Descrizione
0200294	Profilo adesivo 30x2
0202027	Filtro cassone ASL LINEAR 4710
0209882	Girante ventilatore HP 1,5 MVM
0300265	Ventilatore Hp 2 asciugatura 18kW
0300270	Termostato Linear-Matic 30-90°C
0300305	Termostato riarmo Matic
0300702	Pressacavo PG16
0300703	Controdado PG16 "HEICO"
0303100	Resistenza asciugatura Matic 3C 1000W
0401053	Fasciame ventilatore ASL800 2566
0401059	Aletta convogliatore ASM/MVM 2535
0401064	Supporto resistenze pacco ventil.4784
0401065	Fasciame ventilatore front.ASL800 2567
0401066	Testata pacco ventilatore ASL800 2568
0406022	Supporto termostati (2) MATIC 2529
0406237	Coperchio copriresistenze ASL-MAL 3988
AC00009	Asciugatura 18kW MAL

CARROZZERIA ASCIUGATURA 1000mm

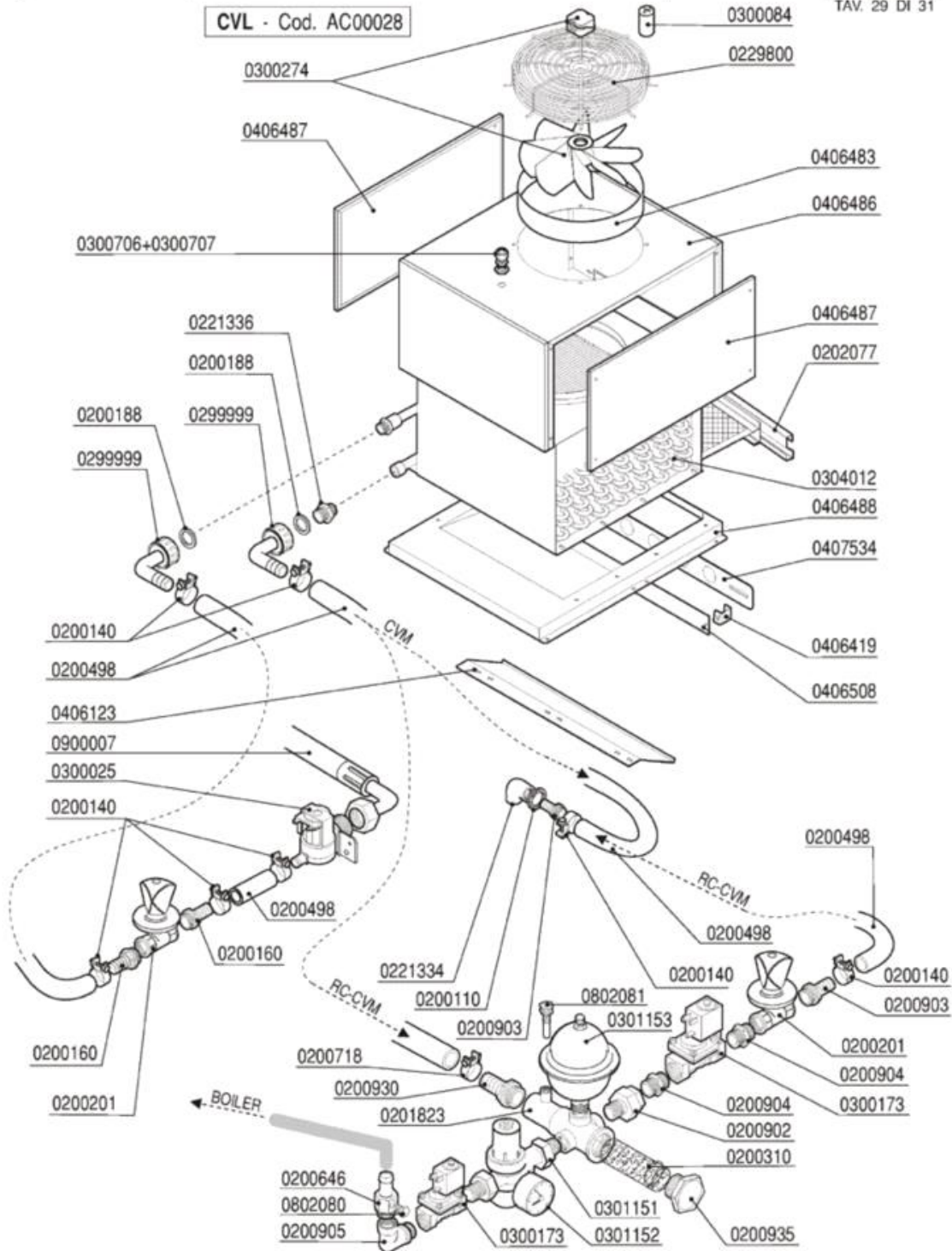
	CARROZZERIA ASCIUGATURA 1000mm CARROSSERIE SECHAGE 1000mm - DRYING HOOD 1000mm KARROSSERIE TROCKENTUNNEL 1000mm CARROCERIA SECADO 1000mm	MOD.	TAV.
		Linear	28 A
MAL - Cod. AC00009			ED. 06/2010 TAV. 28 DI 31



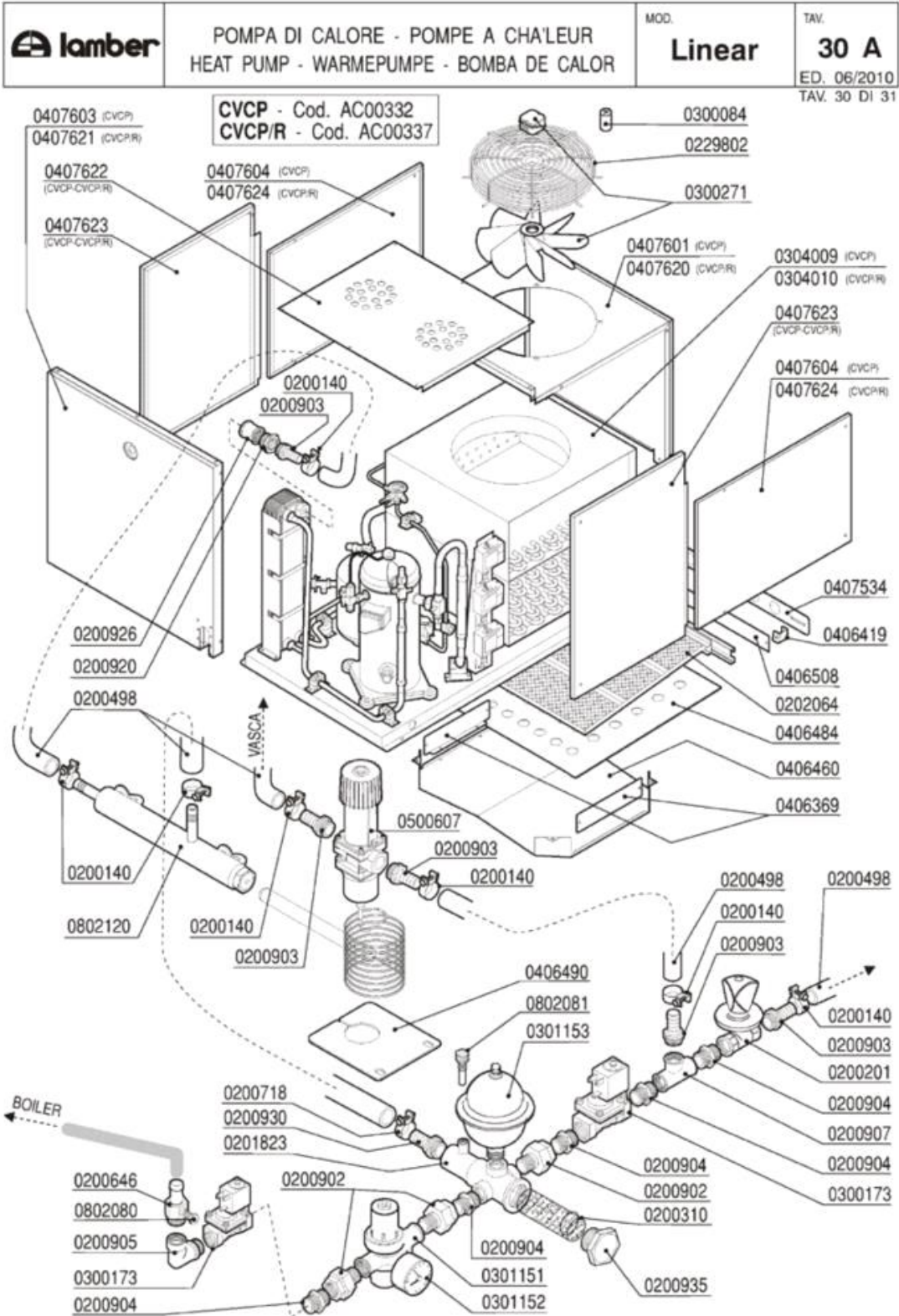
CARROZZERIA ASCIUGATURA 1000mm

Codice	Descrizione
0200324	Pannello termoisolante 500x500x5 PE/R30
0200325	Pannello fonoassorbente 500x500x8 MTP/30
0400094	Staffa perno porta rif.53-210
0400721	Guida nastro inf.lavag.1000 LINEAR 3898
0400722	Guida nastro sup.lavag.1000 LINEAR 3897
0407429	Pannello posteriore sup.MAL1000 4777
0800045	Piedino inox 2"x160 100x85x2,5
AC00009	Asciugatura 18kW MAL


	CONDENSA VAPORI - CONDENSEUR DE BUEES STEAM CONDENSER - KONDENSWASSERABSAUGER CONDENSADOR DE VAPORES	MOD. Linear	TAV. 29 A
			ED. 06/2010 TAV. 29 DI 31



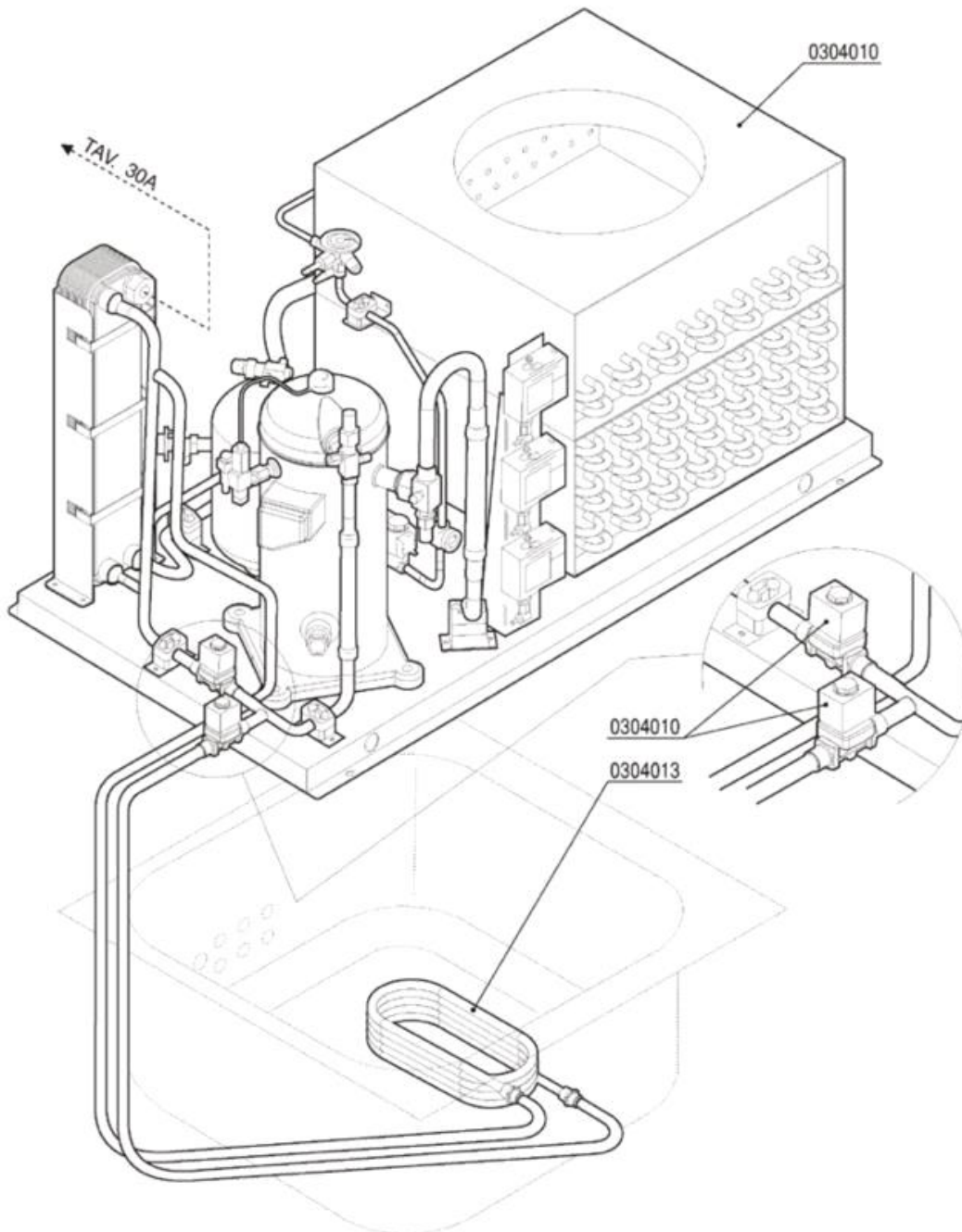
Codice	Descrizione
0200110	Guarnizione piana 31x21x2
0200140	Fascetta collare 17x19
0200160	Portagomma 1/2"x13 2130
0200188	Guarnizione gomma 25x16x2
0200201	Rubinetto 1/2" anello blu
0200310	Filtro collettore ETV Matic-Linear
0200498	Tubo gomma 20 bar 13x23
0200646	Portagomma OT dos.risc.MATIC 6934
0200718	Fascetta robusta 17-32/12.7
0200902	Bocchettone diritto OT 1/2 MF
0200903	Portagomma OT 1/2x16
0200904	Nipplo OT 1/2
0200905	Gomito OT 1/2" MF
0200930	Portagomma diritto OT 3/4x20
0200935	Tappo OT 1"
0201823	Collettore 2ETV Matic 2978
0202077	Filtro aspirazione CVM assiale 8910-8911
0221334	Gomito 1/2" FF PP
0229800	Griglia protezione motoventilatore CV-AX
0299999	T 3/4" 2240 PA
0300025	Elettrovalvola 1 via 329069
0300173	Elettrovalvola 1/2" FF 24V
0300274	Motoventilatore CV-AX A4E350-AP06-01
0300706	Pressacavi "HEICO" PG7
0300707	Controdado PG7 "HEICO"
0301151	Regolatore pressione 1/2" DVGW Matic
0301152	Manometro DN50 regolat.pressione Matic
0301153	Vaso espansione anticolpo ariete 1,5 lt
0304012	Batteria CV-AX
0406123	Deflettore capottina intermedia CVM 9140
0406419	Distanziale pannello comando 7747
0406486	Fasciame coibentazione CVM assiale 8705
0406487	Pannello laterale CVM assiale 8708
0406488	Telaio supporto CVM assiale 8689
0802080	Tappo ottone 1/8" maschio 3361
0802081	Portabulbo termometro collettore EV 3362
0900007	Tubo carico inox 3/4" DVGW/SVGW
AC00028	Condensa vapori Linear CVL



Codice	Descrizione
0200140	Fascetta collare 17x19
0200201	Rubinetto ½" anello blu
0200310	Filtro collettore ETV Matic-Linear
0200498	Tubo gomma 20 bar 13x23
0200646	Portagomma OT dos.risc.MATIC 6934
0200718	Fascetta robusta 17-32/12.7
0200902	Bocchettone diritto OT 1/2 MF
0200903	Portagomma OT 1/2x16
0200904	Nipplo OT 1/2
0200905	Gomito OT 1/2" MF
0200907	T OTTONE 1/2
0200920	Manicotto ridotto OT 3/4M-1/2F
0200926	Manicotto OT 3/4 FF
0200930	Portagomma diritto OT 3/4x20
0200935	Tappo OT 1"
0201823	Collettore 2ETV Matic 2978
0202064	Filtro aspirazione Pompa di Calore 8130
0229802	Griglia protezione motoventilatore CVCP
0300173	Elettrovalvola 1/2" FF 24V
0300271	Motoventilatore CVCP A4D350-AA06-01
0301151	Regolatore pressione 1/2" DVGW Matic
0301152	Manometro DN50 regolat.pressione Matic
0301153	Vaso espansione anticolpo ariete 1,5 lt
0406419	Distanziale pannello comando 7747
0407604	Pannello basso Pompa Calore 8164
0500607	Valvola termostatica 50-90°C per CVCP
0802080	Tappo ottone 1/8" maschio 3361
0802081	Portabulbo termometro collettore EV 3362
AC00332	Condensa vapori + Pompa di calore CVCP 3,5kW
AC00337	Condensa vapori + Pompa di Calore 5 kW

	POMPA DI CALORE - POMPE A CHA'LEUR HEAT PUMP - WARMEPUMPE - BOMBA DE CALOR	MOD.	TAV.
		Linear	31 A
		ED. 06/2010 TAV. 31 DI 31	

CVCP/R - Cod. AC00337
 RISCALDAMENTO VASCA - CHAUFFAGE CUVE - TANK HEATING
 TANKHEIZUNG - CALENTAMIENTO CUBA



POMPA DI CALORE

Codice	Descrizione
0304013	Serpentina gas refriger.R134a CVCP
AC00337	Condensa vapori + Pompa di Calore 5 kW